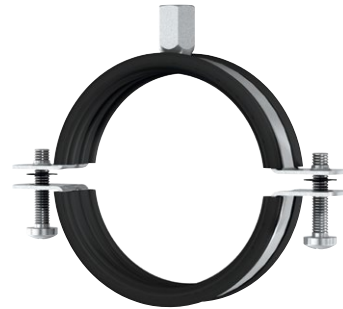
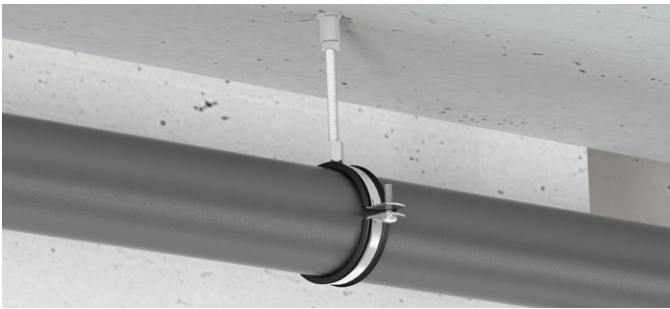


## Трубный хомут MP-PI HDG M8/M10



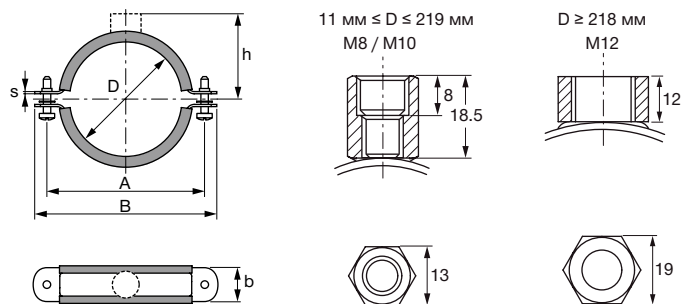
### ПРЕИМУЩЕСТВА

- Хомут с двумя винтами для простого монтажа труб
- Короткая соединительная голова позволяет выполнять установку на небольшом расстоянии от полов, стен или потолков
- Широкий диапазон зажимания подходит для всех стандартных пластиковых и стальных труб
- Долговечная и надежная конструкция, сертифицированная сторонними организациями
- Надежно закрепленная резиновая вставка, которую практически невозможно уронить или потерять



### Технические данные

<b>Состав материала</b>	SPCC-SD FB - Q/BQB402, DC01 - EN 10130
<b>Покрытие</b>	Горячая оцинковка
<b>Диапазон рабочих температур</b>	от -40 до 110 °C
<b>Изоляционный материал</b>	Этилен-пропиленовый каучук. Твердость по Шору 75°±5°, шкала A
<b>Уменьшение шума</b>	-16 дБ (A)
<b>Дополнительная информация по продукту</b>	Резьбовые шпильки необходимо полностью вкрутить в соединительную гайку для достижения указанных нагрузок. Макс. момент затяжки фиксирующего винта: M5 — 2,0 нм; M6 — 2,0 нм; M8 — 3,0 нм



Наименование	Диапазон установки хомутов D, мм	Номинальный размер трубы (брит.), дюйм	Максимальная нагрузка F, Н	Зажимной винт	Толщина поперечного сечения s, мм	Ширина поперечного сечения b, мм	Ширина B, мм	Расстояние между отверстиями A, мм	Расстояние от центра трубы до верха h, мм	Упаковка, шт.	Номер артикула
MP-PI 11-15 1/4" M8/M10 HDG	11-15	1/4	750	M5	1,2	20	54	39	22	150	2186734*
MP-PI 16-20 3/8" M8/M10 HDG	16-20	3/8	750	M5	1,2	20	58	42	24	150	2186735*
MP-PI 20-24 1/2" M8/M10 HDG	20-24	1/2	750	M5	1,2	20	62	47	26	150	2186736*
MP-PI 25-28 3/4" M8/M10 HDG	25-28	3/4	750	M5	1,2	20	68	53	30	150	2186737*
MP-PI 32-36 1" M8/M10 HDG	32-36	1	750	M5	1,2	20	76	61	32	150	2186738*
MP-PI 38-46 1 1/4" M8/M10 HDG	38-46	1 1/4	750	M6	1,2	20	91	74	37	100	2186739*
MP-PI 48-53 1 1/2" M8/M10 HDG	48-53	1 1/2	750	M6	1,2	20	98	81	40	100	2186850*
MP-PI 54-58 M8/M10 HDG	54-58		1250	M6	1,5	20	105	87	44	100	2186851*
MP-PI 59-66 2" M8/M10 HDG	59-66	2	1250	M6	1,5	20	111	94	48	100	2186852*
MP-PI 67-73 M8/M10 HDG	67-73		1250	M6	1,5	20	119	101	62	50	2186853*
MP-PI 75-80 2 1/2" M8/M10 HDG	75-80	2 1/2	1250	M6	1,5	20	124	106	64	50	2186854*
MP-PI 81-87 M8/M10 HDG	81-87		1250	M6	1,5	20	134	116	68	50	2186855*
MP-PI 87-92 3" M8/M10 HDG	87-92	3	1250	M6	1,5	20	137	119	72	50	2186856*
MP-PI 99-105 3 1/2" M8/M10 HDG	99-105	3 1/2	1250	M6	1,5	20	150	131	77	50	2186857*
MP-PI 107-115 4" M8/M10 HDG	107-115	4	1500	M6	2	20	163	145	83	50	2186858*
MP-PI 120-128 M8/M10 HDG	120-128		1500	M6	2	20	185	167	92	50	2186859*
MP-PI 129-134 M8/M10 HDG	129-134		1500	M6	2	20	188	170	94	50	2186860*
MP-PI 135-143 5" M8/M10 HDG	135-143	5	1500	M6	2	20	201	183	101	50	2186861*
MP-PI 149-161 M8/M10 HDG	149-161		1500	M6	2	20	212	195	108	50	2186862*
MP-PI 162-170 6" M8/M10 HDG	162-170	6	1500	M6	2	20	228	210	113	50	2186863*
MP-PI 177-182 M8/M10 HDG	177-182		1750	M6	2	25	236	218	118	25	2186864*
MP-PI 192-204 M8/M10 HDG	192-204		1750	M6	2	25	261	243	131	25	2186865*
MP-PI 207-219 M8/M10 HDG	207-219		2250	M6	2,5	25	284	266	144	25	2186866*

\* Заказные позиции, ориентировочный срок поставки — 3,5 месяца