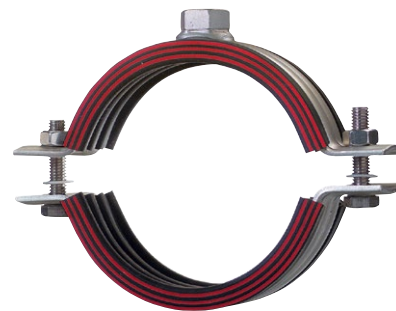


Хомут для труб (нержавеющая сталь A4) MP-MRI

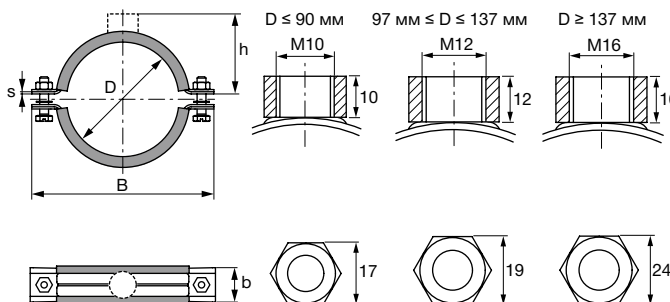
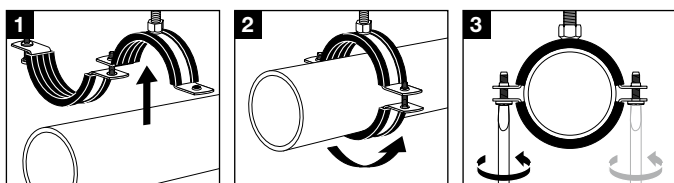


ОБЛАСТИ ПРИМЕНЕНИЯ

- Установка труб для высоких нагрузок
- Отопление и промышленность
- Пищевая промышленность (кроме производства)

ПРЕИМУЩЕСТВА

- Хомут для труб с пассивной противопожарной защитой в соответствии с DIN 4102, часть 2
- Надежная соединительная голова, обваренная по кругу
- Хомуты из профилированной стальной полосы для дополнительной жесткости



Технические данные

Состав материала	Нержавеющая сталь, 1.4571/1.4404 (A4) — EN 10088, AISI 316Ti / AISI 316L
Диапазон температурных сопротивлений	от -50 до 120 °C
Прочность изоляционного материала	Твердость по Шору 50°±5°, шкала A
Уменьшение шума	18 дБ (A)
Изоляционный материал	Этилен-пропиленовый каучук

Наименование	Диапазон установки хомутов – D, мм	Номинальный размер трубы (брит.), дюйм	Ширина – B, мм	Ширина и толщина поперечного сечения (b × s), мм	Расстояние от центра трубы до верха – h, мм	Максимальная нагрузка – F, Н	Упаковка	Номер артикула
MP-MRI 68/72 M10	68–72		129	24,5 × 2	50	3000	10	372044*
MP-MRI 2 1/2" M10	70–77	2 1/2"	136	24,5 × 2	48	3000	10	372045*
MP-MRI 78/84 M10	78–84		145	24,5 × 2	54	3000	10	372046*
MP-MRI 3" M10	82–90	3"	150	24,5 × 2	53	3000	10	372047*
MP-MRI 101,6 M12	97–103		173	30,5 × 2,5	65	4000	5	372048*
MP-MRI 4" M12	108–114	4"	184	30,5 × 2,5	70	4000	5	372049*
MP-MRI 117 M12	114–119		189	30,5 × 2,5	74	4000	5	372050*
MP-MRI 125 M12	122–127		197	30,5 × 2,5	78	4000	5	372051*
MP-MRI 133 M12	132–137		207	30,5 × 2,5	83	4000	10	372052*
MP-MRI 5" M16	137–142	5"	212	30,5 × 2,5	89	4000	10	372053*
MP-MRI 159 M16	156–162		232	30,5 × 2,5	97	4000	10	372054*
MP-MRI 6" M16	162–168	6"	239	30,5 × 2,5	101	4000	10	372055*
MP-MRI 177,8 M16	175–180		253	30,5 × 3	110	5000	10	372056*
MP-MRI 193,7 M16	190–200		271	30,5 × 3	115	5000	10	372057*
MP-MRI 212 M16	210–219		291	30,5 × 3	126	5000	10	372058*
MP-MRI 219,1 M16	217–224		296	30,5 × 3	130	5000	10	372059*

* Специальные сроки поставки. Для уточнения информации, пожалуйста, обратитесь к представителю Hilti.

Диапазон установки хомутов – D, мм	Ширина и толщина поперечного сечения (b × s), мм	Соединительная резьба	Зажимной винт	Момент затяжки, Нм	Максимальная нагрузка – F, Н	Максимальная нагрузка при пожаре			
						F, Н (30 мин.)	F, Н (60 мин.)	F, Н (90 мин.)	F, Н (120 мин.)
68–90	24,5 × 2	M10	M8	3	3000	3600	1900	1300	1000
97–137	30,5 × 2,5	M12	M8	3	4000	3600	1900	1300	1000
137–168	30,5 × 2,5	M16	M8	3	4000	3600	1900	1300	1000
175–224	30,5 × 3	M16	M8	3	5000	3600	1900	1300	1000