

### Хомут Duo оцинкованный

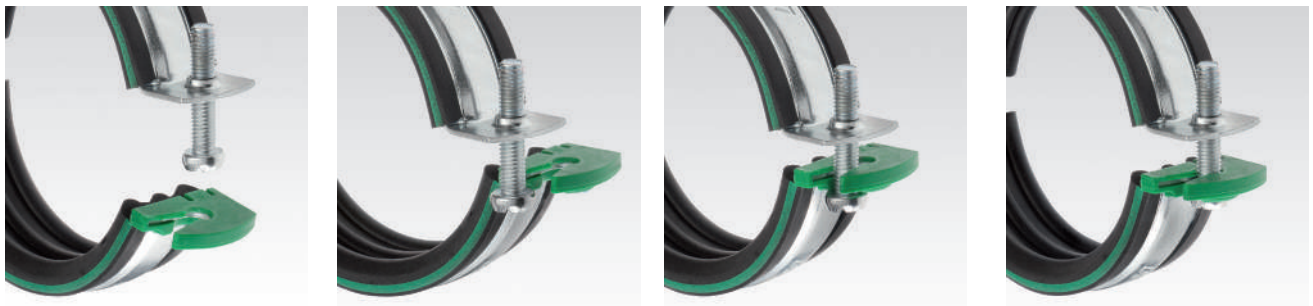
#### Применение

- Подходит для крепления трубопроводов в промышленном строительстве
- Подходит для крепления систем ХВС и ГВС и отопления
- крепление трубопроводов в зданиях

#### Ваши преимущества

- удобный для монтажа быстрый зажим обеспечивает рациональное крепление труб в любом положении
- Надежное удерживание трубы благодаря мгновенной, надежной фиксации замка после закрытия хомута
- Легко поворачивающаяся скоба позволяет открывать и закрывать хомут одной рукой

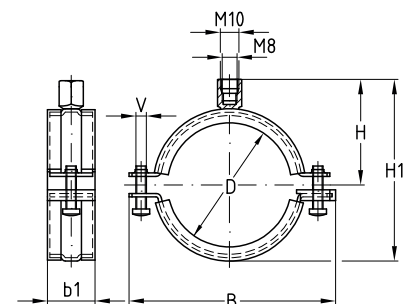
- Запорные винты защищены от выпадания
- Широкое раскрытие хомута благодаря отводимой в сторону нижней скобе
- Малая поверхность передачи вибрации благодаря валикообразному профилю изоляции DÄMMGULAST®
- Комбинированная присоединительная резьба M8/M10 для монтажа горизонтальных, вертикальных или настенных конструкций
- С высокоэластичной виброизоляционной резиной DÄMMGULAST®: уменьшение уровня вибрации в среднем на 18 дБ(А)
- Температурный диапазон от -50 °С до +110 °С



#### Характеристики продукта



Размер	Максимально рекомендуемая нагрузка [Н]
12 мм – 2"	700
70 мм – 4"	1 000



Резьба	Размер		Диаметр трубы [мм]	Номер артикула	Количество в упаковке	Единица измерения	Размер [мм]				
	[дюймы]	[мм]					B	b1	H1	H	V
M8/M10	12		12–15	142938	100	штука	45	22,5	38	28	M5
			15–19	142939			51		44	30	
			20–25	142940			57		50	33	
			25–30	142941			63		56	37	
			33–37	142942			70		64	40	
			42–46	142943			80		72	45	
			47–52	142944			86		79	48	
			54–58	142945			91		84	50	
	57		54–58	142946	50		96		88	53	M6
			59–63	142947			118		104	60	
			68–73	142948			127		113	65	
			72–80	142949			132		119	68	
			82–85	142950			139		125	71	
			89–92	142951			151		137	77	
			99–103	142952			160		145	81	
			108–112	142953			164		149	83	