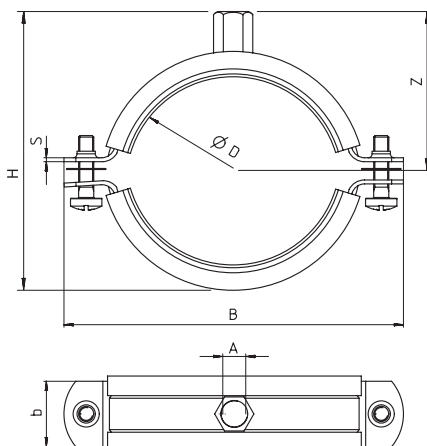


Трубный хомут FRS zl с повышенной коррозионной стойкостью



ТЕХНИЧЕСКИЕ ХАРАКТЕРИСТИКИ



ТЕХНИЧЕСКИЕ ДАННЫЕ

- **Материал:** Сталь DC01 (материал № 1.0330) по DIN EN 10130
- **Покрытие:** цинк-ламельное по DIN EN ISO 10683 или 13858
- **Соединительная гайка:** приварная, M8/M10, размер под ключ, SW 13
- **Винт замка:** винт с плоской головкой с комбинированным шлицем
- **Материал звукоизолирующей вставки:** SBR/EPDM; не содержит хлоридов и силиконов
- **Звукоизолирующие свойства:** по DIN 4109
- **Температура эксплуатации:** -40 до +100 °C
- **Твердость:** 55 ± 5 Ед. по Шору
- **Огнестойкость:** DIN 4102: Класс B2

ДОПУСКИ



Тип	Артикул	Протокол испытаний на огнестойкость	Резьба A	Размер трубы [дюймы]	Диаметр трубы D [мм]	Ширина B [мм]	Высота H H [мм]	Ширина х толщина b x s [мм]	Высота Z Z [мм]	Запирающий винт	Максимальная рекомендуемая статическая нагрузка (центральное растяжение) N _{recom.} [кН]	Количество в упаковке [шт.]
FRS 12 - 15 M8/M10 zl	537981	X	M 8 / M 10	1/4"	12 - 15	55	39	20 x 1,25	31	M 6	1.00	100
FRS 15 - 19 M8/M10 zl	537982	X	M 8 / M 10	3/8"	15 - 19	59	43	20 x 1,25	29	M 6	1.00	100
FRS 20 - 24 M8/M10 zl	537983	X	M 8 / M 10	1/2"	20 - 24	65	48	20 x 1,25	32	M 6	1.00	100
FRS 25 - 30 M8/M10 zl	537984	X	M 8 / M 10	3/4"	25 - 30	72	54	20 x 1,25	35	M 6	1.00	100
FRS 32 - 37 M8/M10 zl	537985	X	M 8 / M 10	1"	32 - 37	77	61	20 x 1,25	38	M 6	1.00	100
FRS 40 - 45 M8/M10 zl	537986	X	M 8 / M 10	1 1/4"	40 - 45	89	69	20 x 1,25	42	M 6	1.00	50
FRS 48 - 54 M8/M10 zl	537987	X	M 8 / M 10	1 1/2"	48 - 54	99	78	20 x 1,25	46	M 6	1.00	50
FRS 55 - 61 M8/M10 zl	537988	X	M 8 / M 10	2"	55 - 61	105	85	20 x 1,25	50	M 6	1.00	50
FRS 63 - 67 M8/M10 zl	537989	X	M 8 / M 10	—	63 - 67	111	91	20 x 1,25	53	M 6	1.00	50
FRS 72 - 80 M8/M10 zl	537990	X	M 8 / M 10	2 1/2"	72 - 80	125	104	20 x 2,0	60	M 6	1.50	25
FRS 87 - 92 M8/M10 zl	537991	X	M 8 / M 10	3"	87 - 92	137	116	20 x 2,0	66	M 6	1.50	25
FRS 108 - 116 M8/M10 zl	537992	X	M 8 / M 10	4"	108 - 116	164	140	25 x 2,0	78	M 6	2.0	20
FRS 121 - 128 M8/M10 zl	537993	X	M 8 / M 10	—	121 - 128	176	152	25 x 2,5	84	M 6	2.50	10
FRS 133 - 141 M8/M10 zl	537994	X	M 8 / M 10	5"	133 - 141	187	165	25 x 2,5	90	M 6	2.50	10
FRS 159 - 165 M8/M10 zl	537995	X	M 8 / M 10	—	159 - 165	211	198	25 x 2,5	102	M 6	2.50	8
FRS 165 - 168 M8/M10 zl	537996	X	M 8 / M 10	6"	165 - 168	225	192	25 x 2,5	104	M 6	2.50	8