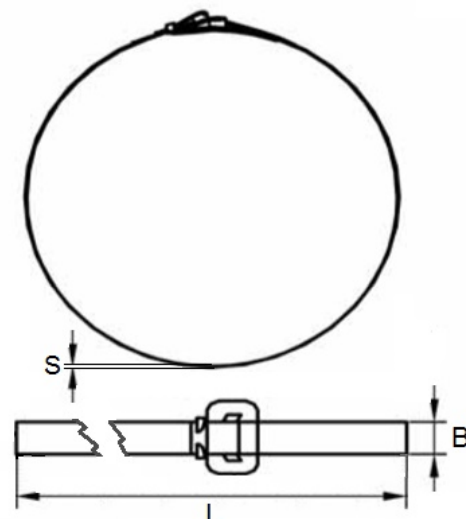


НОМ LENT Хомут ленточный нержавеющая сталь

Металлический ленточный хомут предназначен для соединения труб, монтажа и ремонта трубопроводов, крепления конструкций к опорам, подвески инженерных коммуникаций, фиксации патрубков и гибких воздухопроводов.



Материал	нержавеющая сталь
Тип хомута	ленточный
Диапазон зажима	от 8 до 300 мм
Производитель	Россия / Китай

Технические характеристики

Длина (L), мм	Ширина (B), мм	Толщина (S), мм	Диаметр винта, мм	Момент затяжки, Нм	Вес нетто, кг
30000	9	0.6	7	5.5	1.44