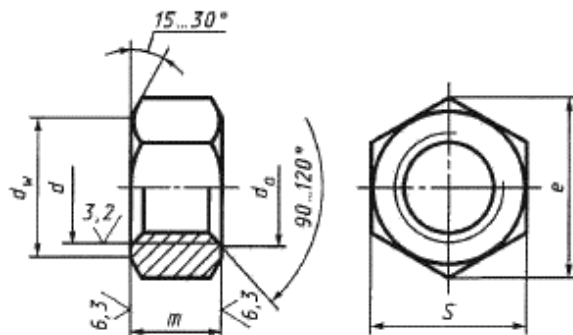


## ГОСТ 5927 Гайка шестигранная оцинкованная

Гайка ГОСТ 5927 используется в качестве соединительной детали в приборостроении, строительстве и машинном производстве.



<b>Материал</b>	оцинкованная сталь
<b>Стандарт</b>	ГОСТ 5927
<b>Аналоги</b>	ГОСТ 5915, DIN 934, ISO 4032, 8673
<b>Производитель</b>	Россия / Китай

### Технические характеристики

Резьбы (d), мм		M4	M5	M6	M8	M10	M12	M14	M16	M18	M20	M22	M24	M27	M30	M36	M42	M48
Шаг резьбы	крупный	0.7	0.8	1	1.25	1.5	1.75	2	2	2.5	2.5	2.5	3	3	3.5	4	4.5	5
	мелкий				1	1.25	1.25	1.5	1.5	1.5	1.5	1.5	2	2	2	3	3	3
Внутренний диаметр, мм		4	5	6	8	10	12	14	16	18	20	22	24	27	30	36	42	48
Высота (m), мм		3.2	4.7	5.2	6.8	8.4	10.8	12.8	14.8	16.4	18	19.8	21.5	23.6	25.6	31	34	38
Диаметр описанной окружности (e), мм		7.7	8.8	11.1	14.4	17.8	20	23.4	26.8	30.1	33.5	37.7	40	45.6	51.3	61.3	72.6	83.9
Наружный диаметр, мм		6.3	7.2	9	11.7	14.6	16.6	19.6	22.5	25.3	28.2	31.7	33.6	38.4	43.1	51.5	61	70.5
Размер под ключ, S		7	8	10	13	17	19	22	24	27	30	32	36	41	46	55	65	75