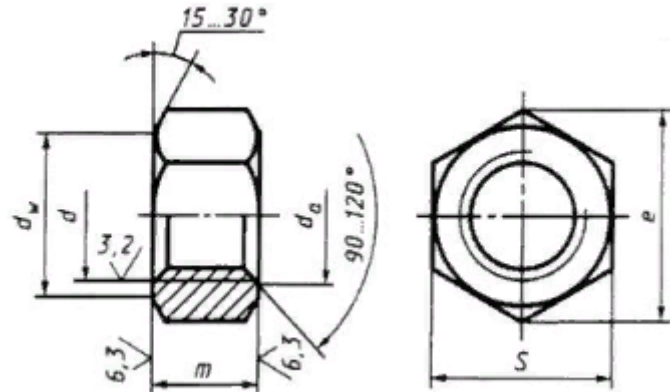


ГОСТ 5927 Б/П Гайка стальная шестигранная

Шестигранные гайки имеют широкое распространение и используются во многих сферах для крепления металлических деталей или конструкций.



Страна производства	Россия / Китай
Страна бренда	Россия
Материал	сталь

Технические характеристики

Номинальный диаметр резьбы		4	5	6	8	10	12	(14)	16	(18)	20	(22)	24	(27)	30	36	42	48
Шаг резьбы	крупный	0,7	0,8	1	1,25	1,5	1,75	2			2,5		3		3,5	4	4,5	5
Размер под ключ		7	8	10	13	16	18	21	24	27	30	34	36	41	46	55	65	75
Диаметр описанной окружности e, не менее		7,7	8,8	11,1	14,4	17,8	20,0	23,4	26,8	30,1	33,5	37,7	40,0	45,6	51,3	61,3	72,6	83,9
Da	не менее	4,0	5,0	6,0	8,0	10	12	14	16	18	20	22	24	27	30	36	42	48
	не более	4,60	5,75	6,75	8,75	10,8	13,0	15,1	17,3	19,4	21,6	23,8	25,9	29,2	32,4	38,9	45,40	51,80
Dh, не менее		6,30	7,20	9,00	11,7	14,6	16,6	19,6	22,5	25,3	28,2	31,7	33,6	38,4	43,1	51,5	61,0	70,5
Высота m		3,2	4,7	5,2	6,8	8,4	10,8	12,8	14,8	16,4	18,0	19,8	21,5	23,6	25,6	31,0	34,0	38,0