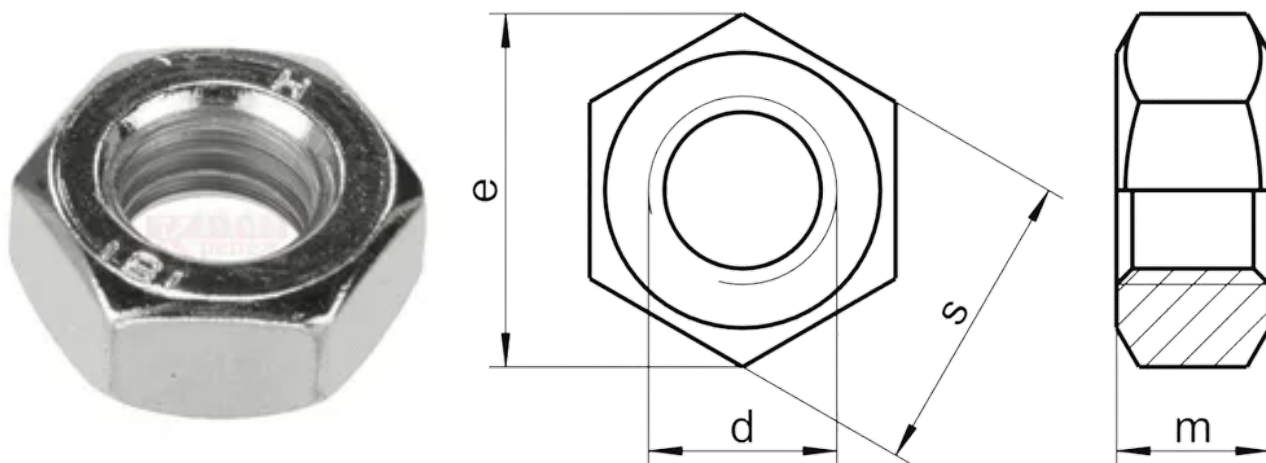


Гайка шестигранная DIN 934 оцинкованная с мелкой резьбой

Применяется с болтами, винтами и другим метрическим крепежом. Гайки этой серии можно встретить в машиностроении, приборостроении и других промышленно-производственных сферах.



Стандарт	DIN 934
Тип шага резьбы	мелкий
Угол фаски°	15-30
Материал	оцинкованная сталь, класс прочности 8.0

Технические характеристики

Номинальный диаметр резьбы d																
Параметры гайки		M1.6	M2	M2.5	M3	M3.5	M4	M5	M6	M8	M10	M12	M14	M16	M18	M20
Шаг резьбы, P	крупный	0.35	0.4	0.45	0.5	0.6	0.7	0.8	1	1.25	1.5	1.75	2	2	2.5	2.5
	мелкий	-								1	1.25	1.25	1.5	1.5	1.5	1.5
Высота, m		1.3	1.6	2	2.4	2.8	3.2	4	5	6.5	8	10	11	13	15	16
Размер под ключ, S		3.2	4	5	5.5	6	7	8	10	13	17	19	22	24	27	30

Номинальный диаметр резьбы d															
Параметры гайки		M22	M24	M27	M30	M33	M36	M39	M42	M45	M48	M52	M56	M60	M64
Шаг резьбы, P	крупный	2.5	3	3	3.5	3.5	4	4	4.5	4.5	5	5	5.5	5.5	6
	мелкий	1.5	2	2	2	2	3	3	3	3	3	4	4	4	4
Высота, m		18	19	22	24	26	29	31	34	36	38	42	45	48	51
Размер под ключ, S		32	36	41	46	50	55	60	65	70	75	80	85	90	95