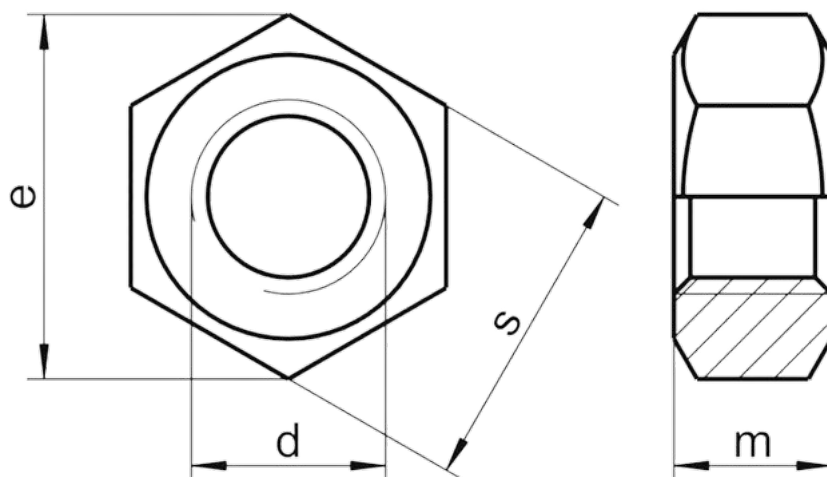


## DIN 934 Гайка шестигранная нержавеющая сталь А4.

Гайка применяется при соединениях с болтами и винтами, а так же другим метрическим крепежом, встречаются в машиностроении, промышленно-производственных сферах.



Шаг резьбы	крупный
Материала	нержавеющая сталь А4
Стандарт	DIN 934
Производитель	Россия / Китай

### Технические характеристики

Резьба	M1.6	M2	M2.5	M3	M3.5	M4	M5	M6	M8	M10	M12	M14	M16	M18
Шаг резьбы	0.35	0.4	0.45	0.5	0.6	0.7	0.8	1	1.25	1.5	1.75	2	2	2.5
Высота (m), мм	1.3	1.6	2	2.4	2.8	3.2	4	5	6.5	8	10	11	13	15
Размер под ключ (s)	3.2	4	5	5.5	6	7	8	10	13	17	19	22	24	27

Резьба	M20	M22	M24	M27	M30	M33	M36	M39	M42	M45	M48	M52	M56	M60
Шаг резьбы	2.5	2.5	3	3	3.5	3.5	4	4	4.5	4.5	5	5	5.5	5.5
Высота (m), мм	16	18	19	22	24	26	29	31	34	36	38	42	45	48
Размер под ключ (s)	30	32	36	41	46	50	55	60	65	70	75	80	85	90