

Гайки быстрого монтажа для шин FUS



Крепление к монтажным шинам



Поперечное соединение монтажных шин

ПРИМЕНЕНИЕ

- FCN Clix P подходит для соединения монтажных шин FUS и элементов
- FCN Clix M подходит для крепления хомутов при помощи резьбовых шпилек

ПРЕИМУЩЕСТВА

- Конструкция скользящей гайки обеспечивает простую и быструю установку в монтажную шину
- Пружинящая конструкция позволяет осуществлять простое и точное позиционирование соединительного элемента в монтажном профиле
- Пластиковые лапки на гайке FCN Clix P обеспечивают надежное видимое крепление различных элементов
- Рифления в гайке обеспечивают наиболее прочное и безопасное соединение
- Установка простым поворотом на 90° позволяет устанавливать гайку в уже смонтированную конструкцию

ДОПУСКИ

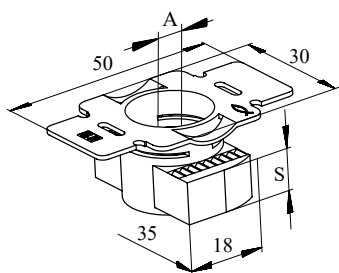


ТЕХНИЧЕСКИЕ ДАННЫЕ

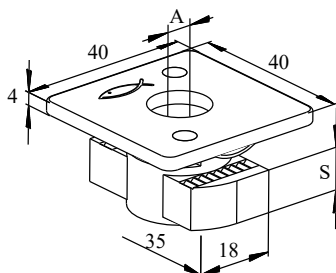
- **Материал:** сталь S235 JR (материал № 1.0037) по DIN EN 10025, пластик Nylon PA6
- **Покрывтие:** электроцинкование, мин. 5 мкм



ТЕХНИЧЕСКИЕ ХАРАКТЕРИСТИКИ



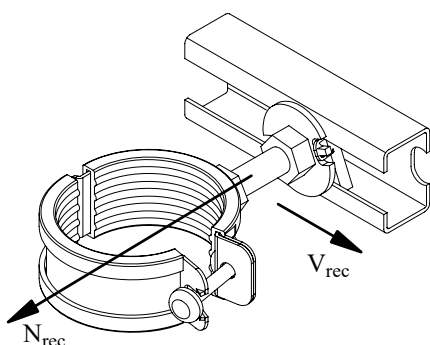
FCN Clix P



FCN Clix M

| Тип | Артикул | Протокол испытаний на огнестойкость | Резьба | Толщина | Количество в упаковке |
|---------------|---------|-------------------------------------|--------|---------|-----------------------|
| | | | A | S [мм] | |
| FCN Clix P 6 | 504326 | — | M 6 | 6 | 100 |
| FCN Clix P 8 | 504327 | — | M 8 | 6 | 100 |
| FCN Clix P 10 | 504329 | X | M 10 | 8 | 100 |
| FCN Clix P 12 | 504331 | X | M 12 | 9.5 | 100 |
| FCN Clix M 6 | 504344 | — | M 6 | 6 | 100 |
| FCN Clix M 8 | 504345 | — | M 8 | 6 | 100 |
| FCN Clix M 10 | 504346 | X | M 10 | 8 | 100 |
| FCN Clix M 12 | 504347 | X | M 12 | 9.5 | 100 |

НАГРУЗКИ



| Тип | Артикул | Макс. допускаемая растягивающая нагрузка для FUS 2,0mm | Макс. допускаемая растягивающая нагрузка для FUS 2,5mm | Макс. допускаемая сдвигающая нагрузка | Момент затяжки для болтов кл. прочности ≥ 8.8 | Момент затяжки для болтов кл. прочности ≥ 4.6 |
|---------------|---------|--|--|---------------------------------------|--|--|
| | | N_{rec} [кН] | N_{rec} [кН] | V_{rec} [кН] | T_{inst} [кН] | T_{inst} [кН] |
| FCN Clix P 6 | 504326 | 3.0 | 3.0 | 1.0 | 10 | — |
| FCN Clix P 8 | 504327 | 4.0 | 4.0 | 2.0 | 20 | — |
| FCN Clix P 10 | 504329 | 5.0 | 8.0 | 2.5 | 40 | — |
| FCN Clix P 12 | 504331 | 5.0 | 8.0 | 3.0 | 50 | — |
| FCN Clix M 6 | 504344 | 3.0 | 3.0 | — | — | 5 |
| FCN Clix M 8 | 504345 | 4.0 | 4.0 | — | — | 10 |
| FCN Clix M 10 | 504346 | 5.0 | 8.0 | — | — | 15 |
| FCN Clix M 12 | 504347 | 5.0 | 8.0 | — | — | 20 |