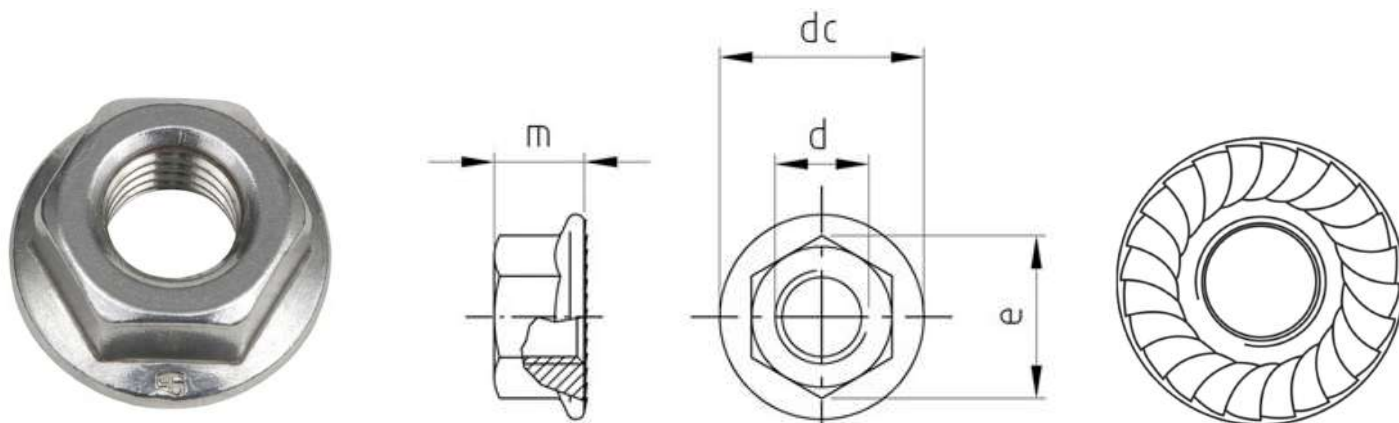


DIN 6923 A4 Гайка шестигранная с зубчатым фланцем нержавеющая сталь

Гайка шестигранная применяется для крепления и соединения узлов и деталей в машиностроении и строительстве совместно с винтами, болтами, шпильками и другими крепежными элементами.



Материал	нержавеющая сталь А4
Стандарт	DIN 6923
Тип	шестигранная с фланцем
Тип резьбы	стандартная
Производитель	Россия / Китай

Технические характеристики

Резьба	M3	M4	M5	M6	M8	M10	M12	M14	M16	M18	M20
Шаг резьбы, мм	0.5	0.7	0.8	1	1.25	1.5	1.75	2	2	2.5	2.5
Высота гайки (m), мм	3.8	4.65	5	6	8	10	12	14	16	18	20
Диаметр фланца (dc), мм	7.8	10	11.8	14.2	17.9	21.8	26	29.9	34.5	38	42.8
Размер под ключ (d), мм	SW6	SW7	SW8	SW10	SW13	SW16	SW18	SW21	SW24	SW27	SW30
Высота буртика, мм	-	1	1	1.1	1.2	1.5	1.8	2.1	2.4	-	3
Диаметр описанной окружности (e), мм	6.33	7.66	8.79	11.05	14.38	17.77	20.03	23.36	26.75	-	32.95