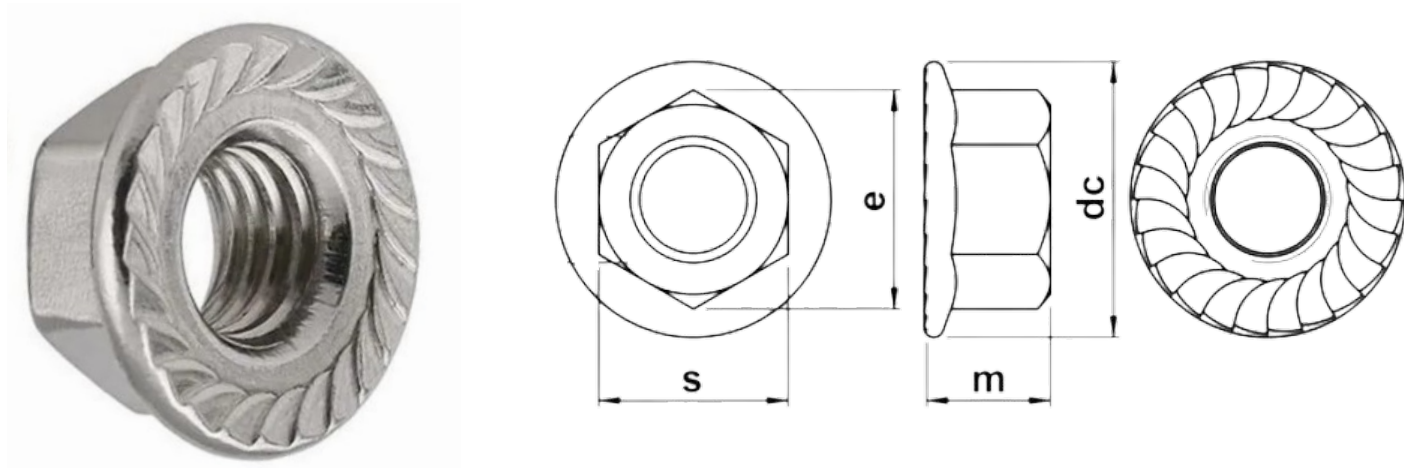


## DIN 6923 Гайка шестигранная с зубчатым фланцем оцинкованная сталь

Гайка шестигранная применяется для крепления и соединения узлов и деталей в машиностроении и строительстве совместно с винтами, болтами, шпильками и другими крепежными элементами.



Вид	гайка
Тип резьбы	стандартная
Материал	оцинкованная сталь 6.0
Производитель	Россия / Китай

### Технические характеристики

Резьба	M3	M4	M5	M6	M8	M10	M12	M14	M16
Шаг резьбы, мм	-	0.7	0.8	1	1.25	1.5	1.75	2	2
Диаметр фланца (dc), мм	-	-	11.8	14.2	17.9	21.8	26	29.9	34.5
Высота (m), мм	3.5	4	5	6	8	10	12	14	16
Размер под ключ (s)	-	SW7	SW8	SW10	SW13	SW16	SW18	SW21	SW24