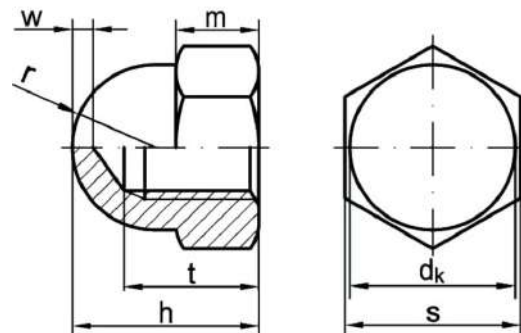
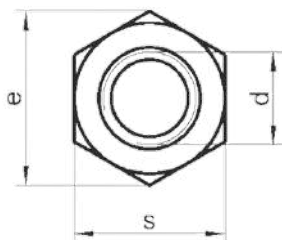


Гайка используется в мебельном производстве, дизайнерском оформлении и промышленности, форма в виде колпачка препятствует попаданию грязи и снижает травмоопасность.



Материал	нержавеющая сталь A2
Стандарт	DIN 1587
Тип шага	крупный
Производитель	Россия / Китай

Технические характеристики

Резьба	M3	M4	M5	M6	M8	M10	M12	M14
Шаг резьбы, мм	0.5	0.7	0.8	1	1.25	1.5	1.75	2
Высота гайки (h), мм	6	8	10	12	15	18	22	25
Высота резьбовой части (m), мм	2.4	3.2	4	5	6.5	8	10	11
Глубина отверстия (t), мм	4.5	5.26	7.21	7.21	10.65	12.65	15.65	17.65
Наружный диаметр колпачка (dk), мм	5.5	6.5	7.5	9.5	12.5	16	18	21
Диаметр описанной окружности (e), мм	-	7.66	8.79	11.05	14.38	17.77	20.03	23.35
Размер под ключ (s), мм	SW5.5	SW7	SW8	SW10	SW13	SW17	SW19	SW22

Резьба	M16	M18	M20	M22	M24	M27	M30	M36
Шаг резьбы, мм	2	2.5	2.5	2.5	3	3	3.5	4
Высота гайки (h), мм	28	32	34	39	42	47	52	61
Высота резьбовой части (m), мм	13	15	16	18	19	22	24	29
Глубина отверстия (t), мм	20.58	24.58	25.58	28.58	30.5	35	39	-
Наружный диаметр колпачка (dk), мм	23	26	28	31	34	39	44	52
Диаметр описанной окружности (e), мм	26.75	-	32.95	-	-	-	-	-
Размер под ключ (s), мм	SW24	SW27	SW30	SW34	SW36	SW41	SW46	SW55