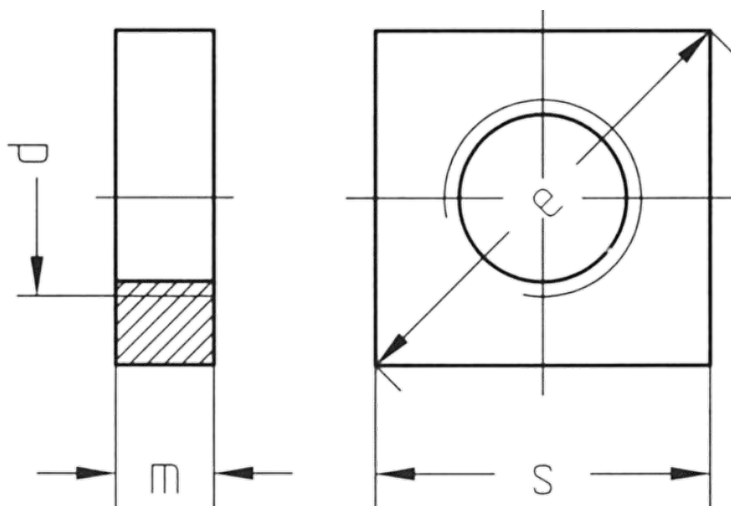


## DIN 562 Гайка квадратная низкая оцинкованная сталь

Гайка применяется для создания узлов соединений в машиностроении, приборостроении и строительстве.



Вид	гайка
Материал	оцинкованная сталь
Производитель	Россия / Китай

### Технические характеристики

Резьба	M3	M4	M5	M6	M8	M10
Шаг резьбы, мм	0.5	0.7	1.0	1.0	1.25	1.5
Высота гайки (m), мм	1.8	2.2	2.7	3.2	4	5
Размер под ключ	SW5.5	SW7	SW8	SW10	SW13	SW17
Длина грани (s), мм	5.5	7	8	10	13	16
Диаметр описанной окружности (e), мм	7	8.9	10.2	12.7	16.5	20.2