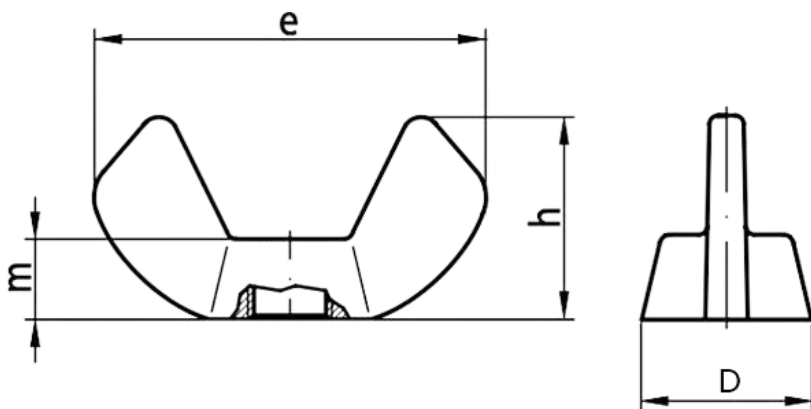


## DIN 315 AF Гайка-барашек американская форма нержавеющая сталь A2

Гайка используется для крепления съемных элементов приборов и оборудования (крышек, смотровых окон, люков, панелей и доступа), требующих частой разборки и сборки без применения инструментов.



Форма	барашек
Тип резьбы	стандартная
Материал	нержавеющая сталь A2
Производитель	Китай / Индия

### Технические характеристики

Резьба	M3	M4	M5	M6	M8	M10	M12	M14	M16	M18	M20
Высота гайки с ушками (h), мм	8.6	8.6	11	13.6	14.8	17.7	24.1	28.5	28.5	33.8	33.8
Высота резьбовой части (m), мм	2.9	2.9	4.1	5.1	5.6	6.8	9	10.7	10.7	13.5	13.5
Диаметр гайки (d), мм	8	8	10.3	12.7	13.8	16.5	22.5	26.6	26.6	29.5	29.5
Ширина гайки с ушками (e), мм	17.6	17.6	22.5	27.8	30.3	36.2	49.4	58.3	58.3	68.5	68.5