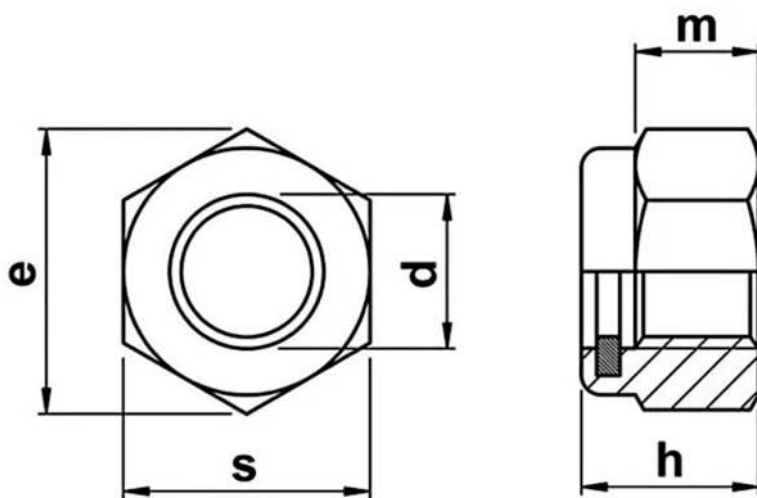


DIN 982 Гайка шестигранная со стопорным нейлоновым кольцом высокая нержавеющая сталь A2

Гайка применяется в автомобилестроительной, промышленной и приборостроительных отраслях. За счет резиновой прокладки защищает крепеж от самораскручивания при вибрационных нагрузках.



Вид	гайка
Тип резьбы	стандартная
Материал	нержавеющая сталь A2
Производитель	Россия / Китай

Технические характеристики

Резьба	M3	M4	M5	M6	M8	M10	M12	M14	M16	M20	M24	M30	M36
Шаг резьбы	0.5	0.7	0.8	1	1.25	1.5	1.75	2	2	2.5	3	3.5	4
Высота гайки (h), мм	4.5	6	6.8	8	9.5	11.9	14.9	17	19.1	22.8	27.1	32.6	38.9
Высота резьбовой части (m), мм	2.15	2.9	4.4	4.9	6.44	8.04	10.37	12.1	14.1	16.9	20.2	24.3	29.4
Диаметр описанной окружности (e), мм	6.01	7.66	8.79	11.05	14.38	17.77	20.03	23.36	26.75	32.95	39.55	50.85	60.79
Размер под ключ (S)	SW5.5	SW7	SW8	SW10	SW13	SW17	SW19	SW22	SW24	SW30	SW36	SW46	SW55