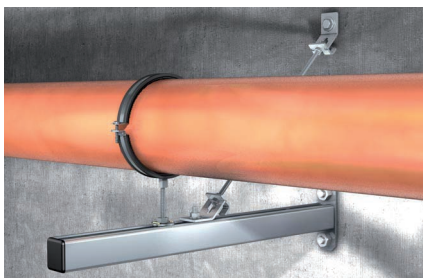
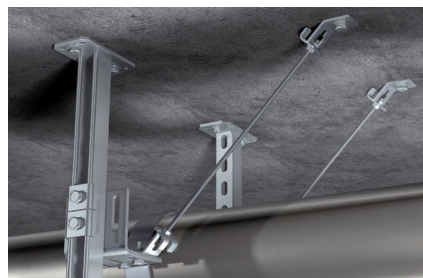


Кронштейн FSB 45° для резьбовой шпильки



Крепление тяжелого трубопровода с помощью консоли



Крепление растяжек для неподвижной опоры

Применение

- Уголок под углом 45° для монтажа с резьбовыми шпильками М 10

Преимущества

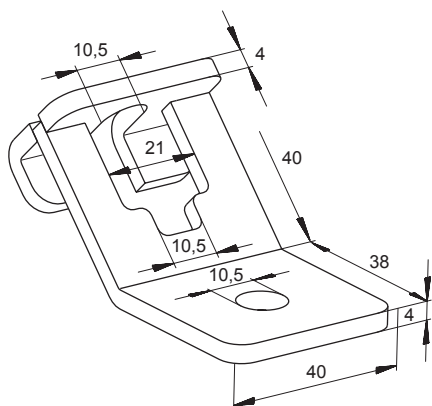
- Конструкция паза уголка обеспечивает быстрый монтаж резьбовой шпильки М10 с помощью гайки
- Отверстие в опорной пластине позволяет крепить держатель непосредственно к стене, потолку или монтажной шине

Технические данные

- **Материал:** Сталь DD11 (материал №1.0332) по DIN EN 10111
- **Покрытие:** электроцинкование, мин. 5 мкм

4

Технические характеристики



| Тип | Артикул | Количество в упаковке |
|---------|---------|-----------------------|
| | | [шт.] |
| FSB 45° | 071269 | 20 |

Нагрузки

