

# Хомут для монтажа холодных труб FRS K

## ОБЗОР



FRS K

## Технические данные

Материал	Вспененный полиуретан с закрытыми порами
Диффузионное сопротивление	7000 K
Плотность	80 кг/м <sup>3</sup>
Прочность на сжатие	0,67 Н/мм <sup>2</sup>
Теплопроводность (при 0°C)	0,024 Вт/(м*К)
Запирающий винт	Винт с плоской головкой и комбинированным со шлицем
Температурный диапазон	От -45 до +105°C
Пожаростойкость	DIN 4102: класс B2

## ОПИСАНИЕ

- Трубный хомут с изоляцией из эластомера с оболочкой из жесткого вспененного полиуретана, приклеенной на хомут.
- На больших диаметрах, вспененная пластина распределения нагрузки обеспечивает высокую несущую способность.
- Изоляция с самоклеющимся фиксатором.
- Комбинированная гайка M8/M10, M12/M16.

## Достоинства / Преимущества

- Корпус с полиуретановой изоляцией, соответствующей стандартным толщинам изоляционного слоя.
- Корпус из жесткого вспененного полиуретана с частичной устойчивостью к сжатию, со вспененным листом распределения нагрузки для поглощения высоких нагрузок и более высоких твердых нагрузок.
- Высокая долговечность.
- Ступенчатая герметизация в изоляции для лучшего уплотнения при небольших размерах.
- Простой монтаж, благодаря большому углу раскрытия и приклеенной изоляции.
- Фиксирующий винт с большой комбинированной канавкой защищен от выпадения.

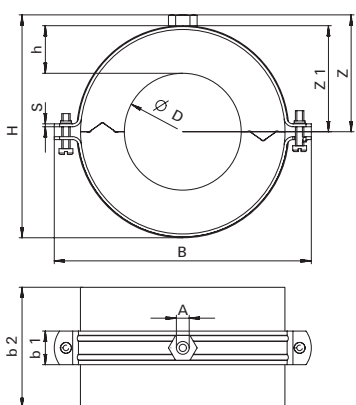
## МОНТАЖ

### Советы по монтажу

- Вставить трубу, снять защитную пленку, соединить половины хомута и завинтить винты.
- К торцам хомута приклеить трубную термоизоляцию.



**ТЕХНИЧЕСКИЕ ХАРАКТЕРИСТИКИ**



**FRS K**

Тип	Артикул изделия	Товарная единица	Количество в упаковке, шт.	Размер дюйм	Лист распределения нагрузки (на обеих сторонах)	Максимальная рекомендуемая статическая нагрузка (центральное растяжение) кН	Резьба	Ширина сечения гайки или головки винта A/F	Высота соединительной гайки мм	Ширина В, мм	Ширина b1, мм	Ширина b2, мм	Толщина S, мм	Высота h, мм	Высота Н, мм	Высота Z, мм	Высота Z2, мм
FRS K12/13	00506486	1	15	-	нет	0.10	M8/M10	13	13.5	77	20	50	1.5	13	57.5	19.5	33
FRS K15/13	00506487	1	15	1/4"	нет	0.11	M8/M10	13	13.5	85	20	50	1.5	13	62	22	35.5
FRS K17-18/13	00506488	1	15	3/8"	нет	0.12	M8/M10	13	13.5	86	20	50	1.5	13	62	22	35.5
FRS K21-22/13	00506489	1	10	1/2"	нет	0.13	M8/M10	13	13.5	90.5	20	50	1.5	13	67	25	38
FRS K27-28/13	00506490	1	10	3/4"	нет	0.15	M8/M10	13	13.5	98.5	20	50	1.5	13.5	76	29	44
FRS K34-35/13	00506491	1	10	1"	нет	0.17	M8/M10	13	18	105	20	50	1.5	14	86	32	52
FRS K42/13	00506492	1	14	1 1/4"	да	0.36	M8/M10	13	18	115	20	50	1.5	14	99	37.5	55.5
FRS K48-49/13	00506493	1	14	1 1/2"	да	0.39	M8/M10	13	18	118	20	50	1.5	14	105	40.5	59
FRS K54/13	00507699	1	14	-	да	0.42	M8/M10	13	18	125	20	50	1.5	14	109.5	43	62
FRS K60/13	00506494	1	14	2"	да	0.45	M8/M10	13	18	132	20	50	1.5	15	119	47	65.5
FRS K12/19*	00506495	1	14	-	нет	0.14	M8/M10	13	13.5	90	20	50	1.5	19	69	25	39
FRS K15/19*	00506496	1	14	1/4"	нет	0.15	M8/M10	13	13.5	90.5	20	50	1.5	19	72	27	40.5
FRS K17-18/19	00506497	1	10	3/8"	нет	0.15	M8/M10	13	13.5	99	20	50	1.5	19.5	75	28	42
FRS K21-22/19	00506498	1	10	1/2"	нет	0.16	M8/M10	13	13.5	99	20	50	1.5	19.5	75	28	42
FRS K27-28/19	00506499	1	10	3/4"	нет	0.18	M8/M10	13	18	106	20	50	1.5	20	93	35	53
FRS K34-35/19	00506500	1	10	1"	нет	0.20	M8/M10	13	18	115	20	50	1.5	20.3	100	38	56
FRS K42/19	00506501	1	14	1 1/4"	да	0.42	M8/M10	13	18	125	20	50	1.5	21.5	112	44	62
FRS K48-49/19	00506502	1	14	1 1/2"	да	0.45	M8/M10	13	18	132	20	50	1.5	21.5	119	47.5	65.5
FRS K54/19	00507700	1	14	-	да	0.48	M8/M10	13	18	143	20	50	1.5	22	126	50.5	68.5
FRS K60/19	00506503	1	17	2"	да	0.51	M8/M10	13	18	147	20	50	1.5	22	132	54	72
FRS K64/19*	00506504	1	17	-	да	0.53	M8/M10	13	18	149	20	50	1.5	22	136.5	56	74
FRS K70/19*	00506505	1	17	-	да	0.56	M8/M10	13	18	161	20	50	1.5	22	145	59.5	78
FRS K76/19	00506506	1	14	2 1/2"	да	0.60	M8/M10	13	18	162.5	20	50	1.5	22	150	62	80
FRS K89/19	00506508	1	14	3"	да	0.66	M8/M10	17	18	188	30	50	2	22	165	68.5	86.5
FRS K102/19*	00506509	1	5	-	да	1.69	M8/M10	17	18	199	30	100	2	22.5	180	94.5	94.5
FRS K108/19*	00506510	1	5	-	да	1.77	M8/M10	17	18	204	30	100	2	22.5	185	78	97
FRS K114/19	00506511	1	5	4"	да	1.84	M12/M16	20	30	228	40	100	3	22.5	201	82	112
FRS K133/19*	00507786	1	4	-	да	2.07	M12/M16	20	30	247	40	100	3	23	221	92.5	122
FRS K139/19	00507787	1	4	5"	да	2.14	M12/M16	20	30	255	40	100	3	23	227	95	125
FRS K168/19	00507788	1	4	6"	да	2.49	M12/M16	20	30	281	40	100	3	23	256	109	139

\* Время поставки по запросу и полными ящиками