

## Компактный комплект фиксирующих опор MFP-CSL



### ОБЛАСТИ ПРИМЕНЕНИЯ

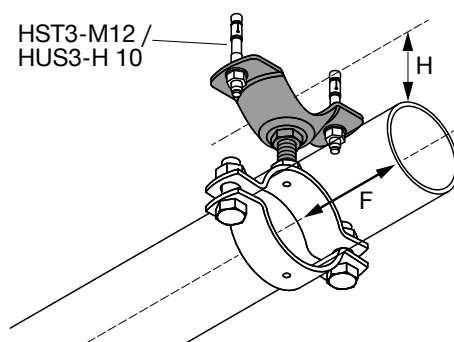
- Может использоваться в сочетании с трубными хомутами для фиксированных опор MFP-PC
- Может использоваться в сочетании с хомутами для труб охлаждения MFP-KF
- Указанные значения нагрузки действительны только при использовании анкеров Hilti HST и HUS
- Для установки в ограниченном пространстве

### ПРЕИМУЩЕСТВА

- Трубы могут устанавливаться ближе к базовому материалу
- Вращаемая опора помогает избежать попадания в арматуру
- Простая регулировка высоты
- Простота сборки и установки

### Технические данные

Состав материала	Сталь
Покрытие	Холодное цинкование
Тип базового материала	Бетон, Сталь



Наименование	Расстояние, мм	Рекомендуемая нагрузка, кН	Вес, кг	Упаковка, шт.	Номер артикула
MFP-CSL	85–115	2	0,85	1	2223016

### MFP-CSL

**A**

1x MFP-CSL / MFP-CSL-I

1x MFP-PC от 21-22 до 108-115

2x HST3-M12 x 85  
#2113978 /  
HUS3-H 10 x 90  
#2079914

**1**

**2**

**3**

$H_{min}$  85 мм

$H_{max}$  115 мм

$> 3 \text{ мм}$

**4**

$T_{inst}$  15 Нм (11 ft-lbs)

30°

**5**

**6**

SW

MFP-PC