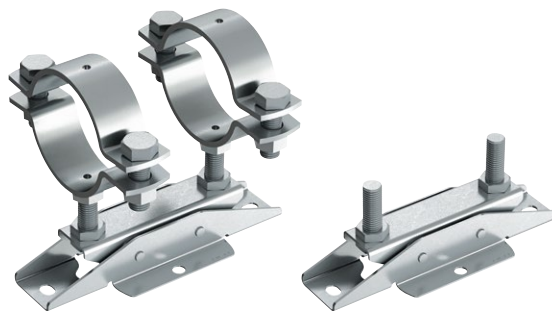


Компактный комплект фиксирующих опор MFP-CL-I



ОБЛАСТИ ПРИМЕНЕНИЯ

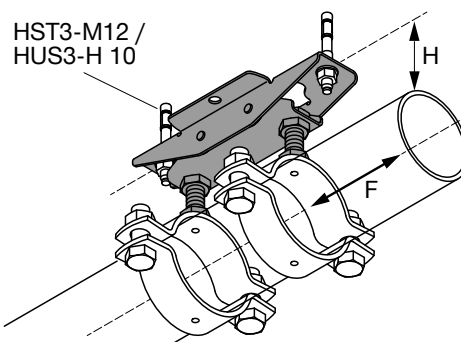
- Может использоваться в сочетании с трубными хомутами для фиксированных опор MFP-PC
- Указанные значения нагрузки действительны только при использовании анкеров Hilti HST и HUS
- Для установки в ограниченном пространстве

ПРЕИМУЩЕСТВА

- Трубы могут устанавливаться ближе к базовому материалу
- Может крепиться с использованием продольных или поперечных анкерных отверстий
- Простота сборки и установки
- Звукоизоляция — подтверждено соответствие требованиям DIN 109
- Простая регулировка высоты

Технические данные

Состав материала	Сталь
Покрытие	Холодное цинкование
Тип базового материала	Бетон, Сталь



Наименование	Расстояние, мм	Рекомендуемая нагрузка, кН	Вес, кг	Упаковка, шт.	Номер артикула
MFP-CL-I	85-115	4	1,87	1	2223018

MFP-CL-I

A

B

1x MFP-CL-I

2x MFP-PC от 21-22 до 162-170

2x HST3-M12 x 85
#2113978 /
HUS3-H 10 x 60
#2073911

F_{max}
H_{min}
H_{max}

MFP-CL-I

