

Усиленная консоль FCAM

ОБЗОР



FCAM

Технические данные

Материал	Сталь DD11 (материал № 1.0332) согласно DIN EN 10111
Оцинковка	Гальваническое покрытие цинком, минимально 13 мкм

ОПИСАНИЕ

- Массивная консольная балка в виде С-образного профиля с приваренной пластиной основания.
- Главным образом применяется для монтажа тяжелых трубопроводов непосредственно к стене, но также и для крепления, потолочных и напольных конструкций.

Достоинства / Преимущества

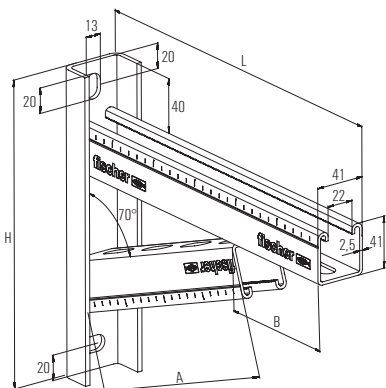
- Прочная пластина основания для несущих конструкций.
- Пазы в профиле обеспечивают многофункциональные возможности монтажа.

МОНТАЖ

Советы по монтажу

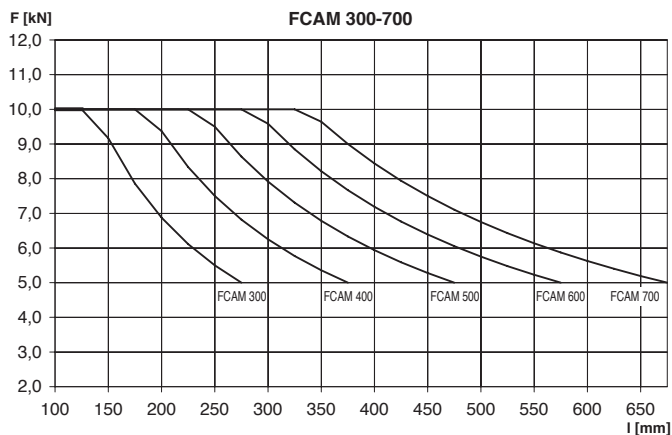
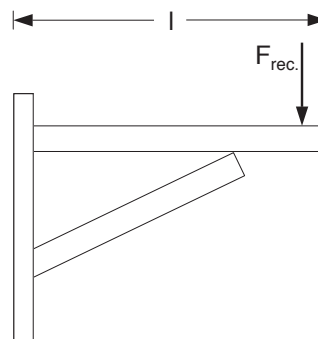
- Удобные возможности фиксации при использовании подходящих анкеров.
- Отверстия в основании обеспечивают удобную юстировку.
- Возможно закрепление FHS Clix S или FCN.

ТЕХНИЧЕСКИЕ ХАРАКТЕРИСТИКИ



Тип	Артикул изделия	Количество в упаковке	Профиль	Длина	Высота	Длина	Длина
				L	H	A	B
				мм	мм	мм	мм
FCAM 300	504477	1 шт.	FUS 41	300	246	213	100
FCAM 400	504479	1	FUS 41	400	270	284	133
FCAM 500	504480	1	FUS 41	500	284	354	167
FCAM 600	504482	1	FUS 41	600	319	426	200
FCAM 700	505460	1	FUS 41	700	343	497	233

НАГРУЗКИ



Анкерный и винтовой крепеж должен быть соответствующим образом рассчитан.