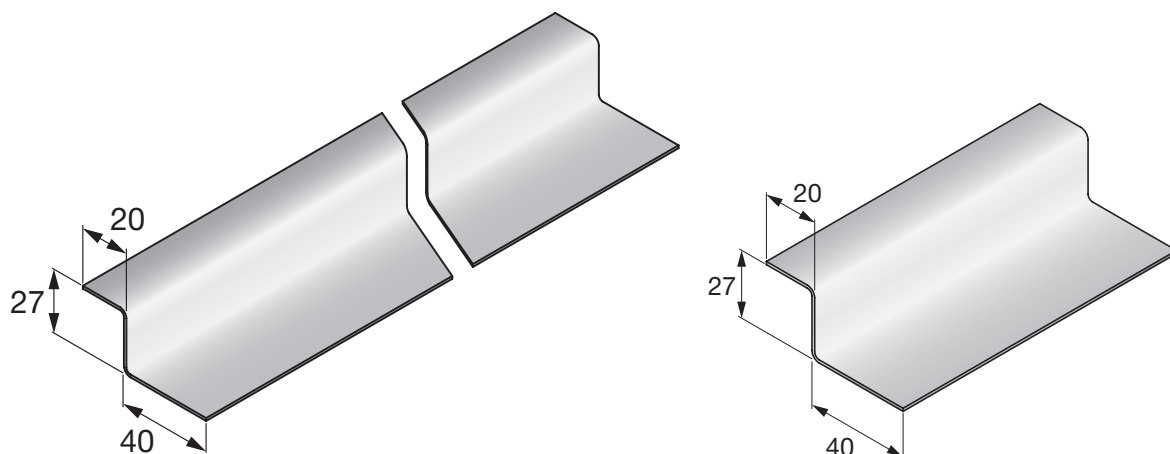


## Рядовая подсистема VFH из оцинкованной стали с полимерным покрытием

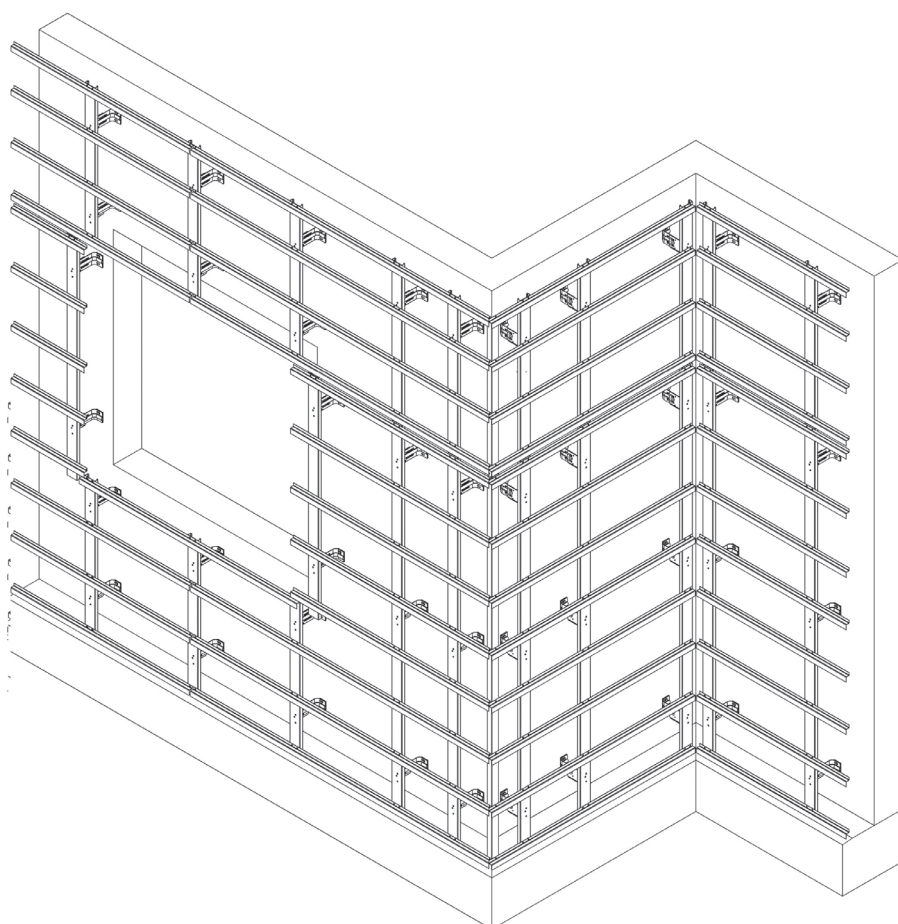
Ключевые элементы подсистемы: Z-профиль и соединитель для него



Наименование	Примечание	Артикул
Профиль MFT-GS Z 40x27x20x1,2 3м	ширина полки 40 мм	2192867

Наименование	Примечание	Артикул
Соединитель профилей MFT-GS Z	для Z-профилей	2192759

### Типовое применение:



3D анимация

### Геометрические характеристики полного сечения:

Профили	A, см <sup>2</sup>	I <sub>x</sub> , см <sup>4</sup>	I <sub>y</sub> , см <sup>4</sup>	W <sub>x</sub> , см <sup>3</sup>	W <sub>y</sub> , см <sup>3</sup>	X <sub>max</sub> , см	Y <sub>max</sub> , см	толщ. стенки t, мм
Профиль MFT-GS Z 40x27x20x1,2 3м	1,003	1,240	2,340	0,756	0,717	3,265	1,640	1,200