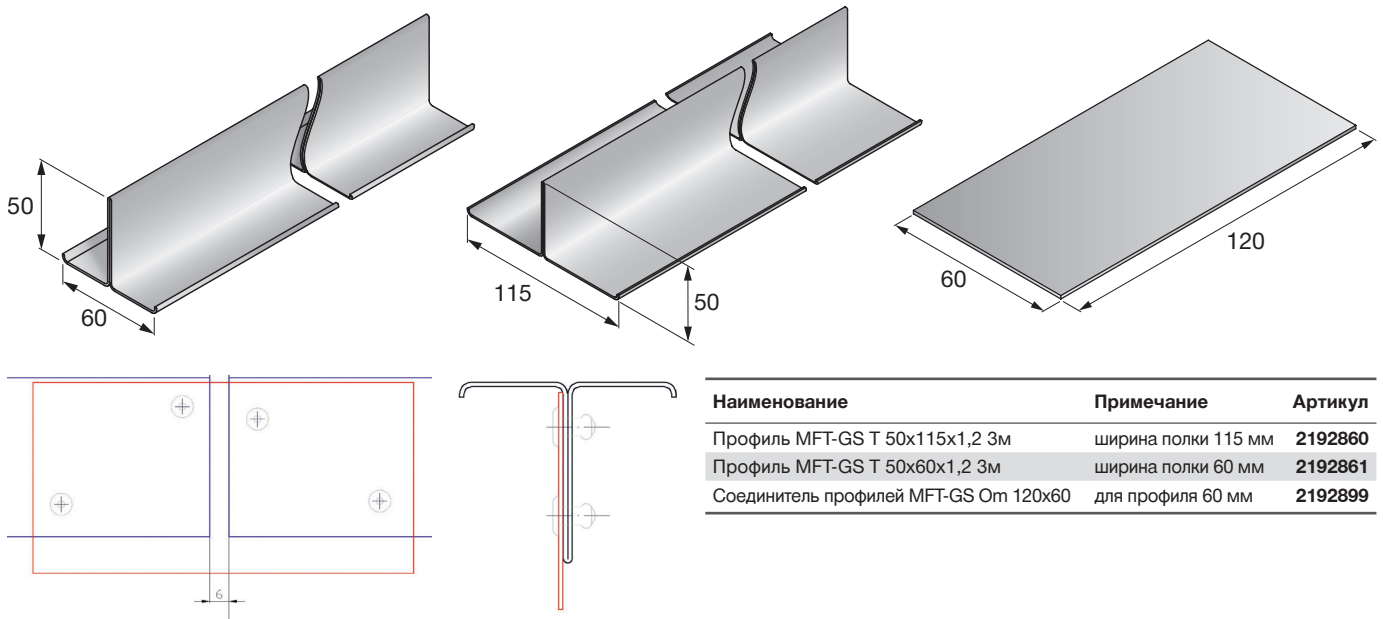


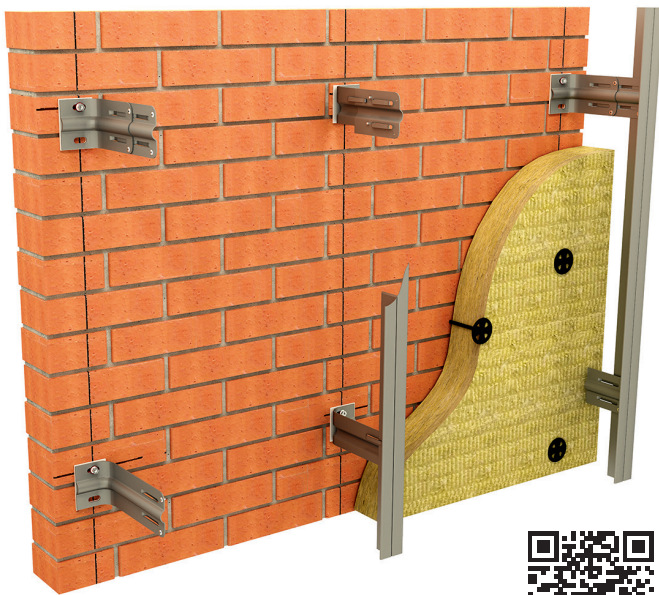
Рядовая подсистема VFH из оцинкованной стали с полимерным покрытием

Ключевые элементы подсистемы: Т-профиль

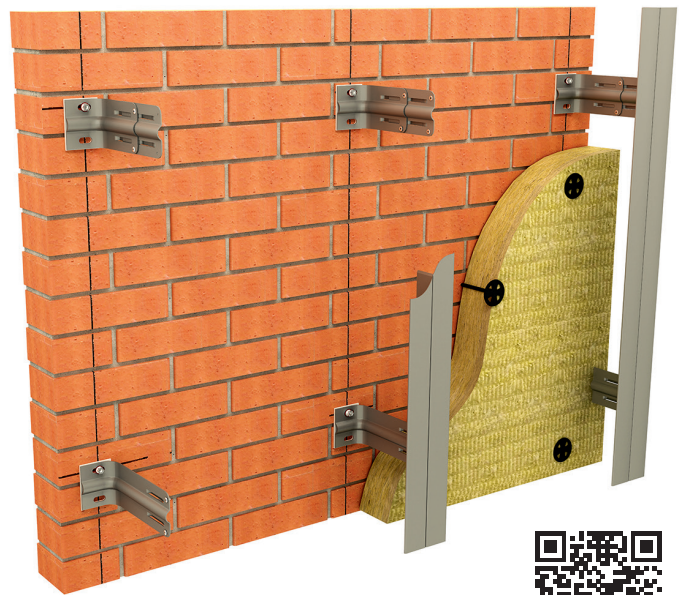


Наименование	Примечание	Артикул
Профиль MFT-GS T 50x115x1,2 3м	ширина полки 115 мм	2192860
Профиль MFT-GS T 50x60x1,2 3м	ширина полки 60 мм	2192861
Соединитель профилей MFT-GS Om 120x60	для профиля 60 мм	2192899

Типовое применение:



3D анимация



3D анимация

Геометрические характеристики полного сечения:

Профили	A, см ²	I _x , см ⁴	I _y , см ⁴	W _x , см ³	W _y , см ³	X _{max} , см	Y _{max} , см	толщ. стенки t, мм
Профиль MFT-GS T 50x60x1,2 3м	1,902	5,034	2,535	1,478	0,845	3,002	3,407	1,200
Профиль MFT-GS T 50x115x1,2 3м	2,561	6,186	16,597	1,627	2,886	5,750	3,802	1,200