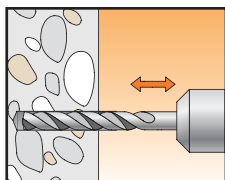


EPX 400S — ХИМИЧЕСКИЙ КЛЕЕВОЙ АНКЕР НА ОСНОВЕ ЭПОКСИДНОЙ СМОЛЫ

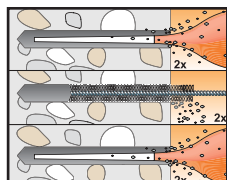


НАЗНАЧЕНИЕ

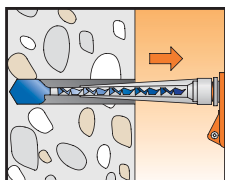
- Для анкеровки в сжатую и растянутую зону бетона класса С20/25 и выше, природный камень плотной структуры
- Применяется при монтаже колонн, стоек, балок, лестниц, поручней, мачт освещения, дорожных ограждений, рекламных щитов и шумозащитных экранов, устройства арматурных выпусков, технологического оборудования



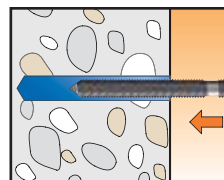
1. Пробурить отверстие необходимого диаметра на требуемую глубину.



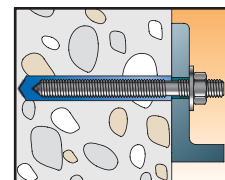
2. Продуть отверстие от буровой крошки не менее 2х раз, затем прочистить металлической щеткой 2 раза и снова продуть 2 раза.



3. Заполнить отверстие инъекционным составом, начиная от дна, примерно на 2/3 глубины.



4. Установить шпильку на требуемую глубину и выждать время полного отвердевания состава.



5. Затянуть деталь динамометрическим ключом с рекомендуемым моментом затяжки Tinst.

СВОЙСТВА

- Не содержит стирола
- Имеет техническое свидетельство ФЦС
- Возможность расчета согласно СТО «Анкерные крепления к бетону. Правила проектирования», 2017
- Имеет Европейский Технический допуск для растянутой зоны бетона, высшая опция 1
- Имеет предел огнестойкости R240
- Применяется при монтаже во влажные отверстия и под водой
- Возможно использование со шпильками диаметром свыше М30 и тяжелой арматурой
- Применяется совместно с «гладкой арматурой» (AI)
- При установке не создает напряжений в базовом материале
- Минимальные осевые и краевые расстояния
- Малые усилия выпрессовки состава из картриджа
- Система многоразового использования
- Применяется для отверстий, выполненных установкой алмазного бурения
- Применим как для наружных, так и внутренних работ

ВРЕМЯ СХВАТЫВАНИЯ И ПОЛНОГО ОТВЕРДЕВАНИЯ СОСТАВА

Температура базового основания, °С	0°С до +5°С	+5°С до +10°С	+10°С до +20°С	+20°С до +30°С	+30°С до +40°С
Время схватывания	3 ч	2 ч	30 мин	19 мин	7 мин
Время полного отвердевания	48 ч	40 ч	18 ч	10 ч	7 ч

ПОДБОР ИЗДЕЛИЯ

Обозначение	Артикул	Упаковка, шт.	Объем, мл	Дозатор	Срок годности, месяцев
EPX 400S	400020	12	400	EGU-3	12

EPX 400S — ХИМИЧЕСКИЙ КЛЕЕВОЙ АНКЕР НА ОСНОВЕ ЭПОКСИДНОЙ СМОЛЫ

СРЕДНИЕ ПРЕДЕЛЬНЫЕ, РАСЧЕТНЫЕ И ДОПУСКАЕМЫЕ НАГРУЗКИ НА ОДИНОЧНЫЙ
КЛЕЕВОЙ ХИМИЧЕСКИЙ АНКЕР **EPX400S** С РЕЗЬБОВОЙ ШПИЛЬКОЙ
КЛАССА ПРОЧНОСТИ 5.8, 8.8 И А4 ДЛЯ СЖАТОЙ ЗОНЫ БЕТОНА С20/25

Параметр	M10			M12			M16			M20			M24			M30		
	5.8	8.8	A4-70	5.8	8.8	A4-70	5.8	8.8	A4-70	5.8	8.8	A4-70	5.8	8.8	A4-70	5.8	8.8	A4-70
Эффективная глубина анкеровки h_{ef} , мм	60 200			70 240			80 320			90 400			96 480			120 600		
Средние предельные нагрузки N_u, V_u																		
Вырывающая нагрузка N_u , кН	29,0* 29,0*	30,0 46,0*	30,0 41,0*	39,3 42,0*	39,3 67,0*	39,3 59,0*	48,0 79,0*	48,0 126,0*	48,0 110,0*	57,6 123,0*	57,6 196,0*	57,6 172,0*	63,4 177,0*	63,4 282,0*	63,4 247,0*	79,0 281,0*	79,0 449,0*	79,0 393,0*
Срезающая нагрузка V_u , кН	15,0*	23,0*	20,0*	21,0*	34,0*	30,0*	39,0*	63,0*	55,0*	61,0*	98,0*	86,0*	88,0*	141,0*	124,0*	140,0*	224,0*	196,0*
Расчетные нагрузки N_{rd}, V_{rd}																		
Вырывающая нагрузка N_{rd} , кН	12,5 19,3	12,5 30,7	12,5 21,6	16,4 28,0	16,4 44,7	16,4 31,1	20,1 52,6	20,1 84,0	20,1 57,9	24,0 82,0	24,0 130,7	24,0 90,5	26,4 118,0	26,4 188,0	26,4 130,0	36,9 187,0	36,9 299,3	36,9 206,8
Срезающая нагрузка V_{rd} , кН	12,0	18,4	12,8	16,4	27,2	19,2	31,2	50,4	35,6	48,8	78,4	56,4	70,4	112,8	79,5	112,0	179,2	125,6
Допускаемые нагрузки N_{rec}, V_{rec}																		
Вырывающая нагрузка N_{rec} , кН	8,9 13,8	8,9 21,9	8,9 15,4	11,7 20,0	11,7 31,9	11,7 22,1	14,4 37,6	14,4 60,0	14,4 41,3	17,1 58,6	17,1 92,9	17,1 64,6	18,9 84,3	18,9 134,2	16,1 92,9	26,4 133,6	26,4 213,5	26,4 147,1
Срезающая нагрузка V_{rec} , кН	8,6	13,1	15,4	11,7	19,4	13,7	22,3	36,0	25,4	34,9	56,0	40,3	50,3	80,6	56,8	80,0	127,9	89,7
Рекомендованный момент затяжки T_{inst} , Нм	20			40			80			135			200			270		
Диаметр бура d_b , мм	12			14			20			24			28			35		
Минимальное осевое расстояние S_{min} , мм	40			40			45			50			55			65		
Минимальное краевое расстояние S_{min} , мм	40			40			45			50			55			65		
Минимальная толщина базового основания h_{min} , мм	100 224			100 268			115 336			130 444			160 532			200 670		
Размер под ключ SW	17			19			24			30			36			46		

* Разрушение по стали

СРЕДНИЕ ПРЕДЕЛЬНЫЕ, РАСЧЕТНЫЕ И ДОПУСКАЕМЫЕ НАГРУЗКИ НА ОДИНОЧНЫЙ
КЛЕЕВОЙ ХИМИЧЕСКИЙ АНКЕР **EPX400S** С РЕЗЬБОВОЙ ШПИЛЬКОЙ
КЛАССА ПРОЧНОСТИ 5.8, 8.8 И А4 ДЛЯ РАСТЯНУТОЙ ЗОНЫ БЕТОНА С20/25

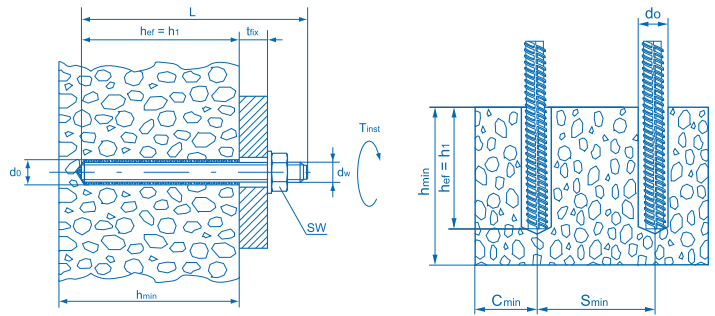
Параметр	M10			M12			M16			M20			M24			M30		
	5.8	8.8	A4-70	5.8	8.8	A4-70	5.8	8.8	A4-70	5.8	8.8	A4-70	5.8	8.8	A4-70	5.8	8.8	A4-70
Эффективная глубина анкеровки h_{ef} , мм	60 200			70 240			80 320			90 400			96 480			120 600		
Средние предельные нагрузки N_u, V_u																		
Вырывающая нагрузка N_u , кН	22,5 29,0	22,5 46,0*	22,5 41,0*	28,1 42,0*	28,1 67,0*	28,1 59,0*	33,8 79,0*	33,8 120,6*	33,8 110,0*	41,0 123,0*	41,0 196,0*	41,0 172,0*	45,4 177,0*	45,4 282,0*	45,4 247,0*	80,0 281,0*	56,5 449,0*	56,5 393,0*
Срезающая нагрузка V_u , кН	15,0*	23,0*	20,0*	21,0*	34,0*	30,0*	39,0*	63,0*	55,0*	61,0*	98,0*	86,0*	88,0*	141,0*	124,0*	140,0*	224,0*	196,0*
Расчетные нагрузки N_{rd}, V_{rd}																		
Вырывающая нагрузка N_{rd} , кН	9,4 19,3	9,4 30,7	9,4 21,6	11,7 28,0	11,7 44,7	11,7 31,1	14,1 52,6	14,1 80,4	14,1 57,9	17,1 82,0	17,1 111,6	17,1 90,5	18,9 118,0	18,9 160,8	18,9 130,0	26,4 187,0	26,4 204,1	26,4 204,1
Срезающая нагрузка V_{rd} , кН	12,0	18,4	12,8	16,4	27,2	19,2	31,2	50,4	35,6	48,8	78,4	56,4	70,4	112,8	79,5	112,0	179,2	125,6
Допускаемые нагрузки N_{rec}, V_{rec}																		
Вырывающая нагрузка N_{rec} , кН	6,7 13,8	6,7 21,9	6,7 15,4	8,4 20,0	8,4 31,4	8,4 22,2	10,1 37,6	10,1 57,4	10,1 41,4	12,2 58,6	12,2 74,4	12,2 64,6	13,5 84,3	13,5 114,9	13,5 92,3	18,9 133,6	18,9 145,7	18,9 145,7
Срезающая нагрузка V_{rec} , кН	8,6	13,1	15,4	11,7	19,4	13,7	22,3	36,0	25,4	34,9	56,0	40,3	50,3	80,6	56,8	80,0	127,9	89,7
Рекомендованный момент затяжки T_{inst} , Нм	20			40			80			135			200			270		
Диаметр бура d_b , мм	12			14			20			24			28			35		
Минимальное осевое расстояние S_{min} , мм	40			40			45			50			55			65		
Минимальное краевое расстояние S_{min} , мм	40			40			45			50			55			65		
Минимальная толщина базового основания h_{min} , мм	100 224			100 268			115 336			130 444			160 532			200 670		
Размер под ключ SW	17			19			24			30			36			46		

* Разрушение по стали

EPX 400S — ХИМИЧЕСКИЙ КЛЕЕВОЙ АНКЕР НА ОСНОВЕ ЭПОКСИДНОЙ СМОЛЫ

ТЕХНИЧЕСКИЕ ХАРАКТЕРИСТИКИ

- d_0 – диаметр бура, мм
- h_{ef} – эффективная глубина анкеровки, мм
- t_{fix} – максимальная толщина прикрепляемой детали, мм
- h_1 – минимальная глубина отверстия, мм
- h_{min} – минимальная толщина базового основания, мм
- L – общая длина шпильки, мм
- d_w – диаметр резьбы шпильки, мм
- T_{inst} – рекомендованный момент затяжки анкера, Нм



ДОПУСКАЕМЫЕ НАГРУЗКИ НА ОДИНОЧНЫЙ КЛЕЕВОЙ ХИМИЧЕСКИЙ АНКЕР EPX400S С АРМАТУРНЫМ ПРУТКОМ (ПРЕДЕЛ ТЕКУЧЕСТИ 500 МПА) ДЛЯ СЖАТОЙ ЗОНЫ БЕТОНА C20/25

Параметр	Ø10	Ø12	Ø16	Ø20	Ø25	Ø32
Эффективная глубина анкеровки h_{ef} , мм	60/200	70/240	80/320	90/400	100/500	128/640
Средние предельные нагрузки N_u, V_u						
Вырывающая нагрузка N_u , кН	31,4/43,0*	39,3/62,0*	48,2/111,0*	57,6/173,0*	60,0/270,0*	97,4/442,0*
Срезающая нагрузка V_u , кН	22,0*	31,0*	55,0*	86,0*	135,0*	221,0*
Расчетные нагрузки N_{rd}, V_{rd}						
Вырывающая нагрузка N_{rd} , кН	13,1/30,7	16,4/44,3	20,1/79,3	24,0/123,6	30,6/192,8	40,6/315,7
Срезающая нагрузка V_{rd} , кН	14,7	20,7	36,7	57,3	90,0	147,3
Допускаемые нагрузки N_{rec}, V_{rec}						
Вырывающая нагрузка N_{rec} , кН	9,4/21,9	11,7/31,6	14,4/56,6	17,1/87,6	21,8/137,7	29,0/225,5
Срезающая нагрузка V_{rec} , кН	10,5	14,8	26,2	40,9	64,3	105,2
Диаметр бура d_0 , мм	14	16	20	25	32	40
Минимальное осевое расстояние S_{min} , мм	40	40	45	50	55	65
Минимальное краевое расстояние C_{min} , мм	40	40	45	50	55	65
Минимальная толщина базового основания h_{min} , мм	100/228	100/272	120/360	140/450	164/564	208/720

* Разрушение по стали

ДОПУСКАЕМЫЕ НАГРУЗКИ НА ОДИНОЧНЫЙ КЛЕЕВОЙ ХИМИЧЕСКИЙ АНКЕР EPX400S С АРМАТУРНЫМ ПРУТКОМ (ПРЕДЕЛ ТЕКУЧЕСТИ 500 МПА) ДЛЯ РАСТЯНУТОЙ ЗОНЫ БЕТОНА C20/25

Параметр	Ø10	Ø12	Ø16	Ø20	Ø25	Ø32
Эффективная глубина анкеровки h_{ef} , мм	60/200	70/240	80/320	90/400	100/500	128/640
Средние предельные нагрузки N_u, V_u						
Вырывающая нагрузка N_u , кН	22,6/43,0*	28,1/62,0*	34,6/111,0*	41,0/173,0*	52,6/270,0*	69,6/442,0*
Срезающая нагрузка V_u , кН	22,0*	31,0*	55,0*	86,0*	135,0*	221,0*
Расчетные нагрузки N_{rd}, V_{rd}						
Вырывающая нагрузка N_{rd} , кН	9,4/30,7	11,7/44,3	14,4/71,3	17,1/111,6	21,9/130,7	29,0/214,3
Срезающая нагрузка V_{rd} , кН	14,7	20,7	36,7	57,3	90,0	147,3
Допускаемые нагрузки N_{rec}, V_{rec}						
Вырывающая нагрузка N_{rec} , кН	6,7/21,9	8,4/31,6	10,3/50,9	12,2/79,7	15,6/92,9	20,7/153,1
Срезающая нагрузка V_{rec} , кН	10,5	14,8	26,2	40,9	64,3	105,2
Диаметр бура d_0 , мм	14	16	20	25	32	40
Минимальное осевое расстояние S_{min} , мм	40	40	45	50	55	65
Минимальное краевое расстояние C_{min} , мм	40	40	45	50	55	65
Минимальная толщина базового основания h_{min} , мм	100/228	100/272	120/360	140/450	164/564	208/720

* Разрушение по стали