

EJOT® Клиновой анкер BA-E

Нерж. сталь класса А4
(Нерж. сталь А5 по запросу)



ОБЛАСТЬ ПРИМЕНЕНИЯ

- Для использования в бетоне с трещинами и без трещин \geq В25
- Анкер из стали А5 (1.4529) для применения в атмосфере повышенной агрессивности - по запросу
- Для крепления колонн, опор, отбойников, фахверков, лифтов и подъемников, элементов фасадных конструкций и систем витражного остекления

СВОЙСТВА

- Нержавеющая сталь А4
- Для бетона с трещинами и без трещин
- Классы огнестойкости F30, F60, F90, F120

СЕРТИФИКАТ

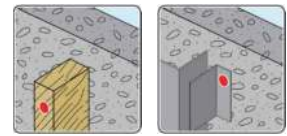
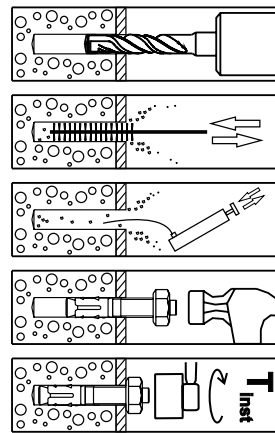
ТС 4394-14
ETA-14/0219

ИНСТРУКЦИЯ ПО УСТАНОВКЕ

- Просверлить отверстие
- Прочистить металлической щеткой
- Продуть воздухом
- Забить анкер молотком
- Затянуть анкер моментом затяжки T_{inst}

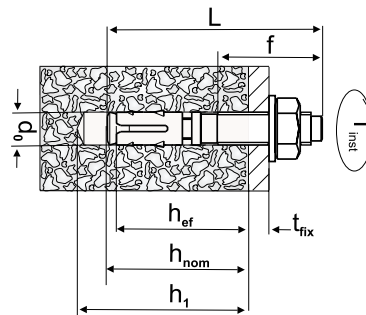
ПРИМЕЧАНИЯ

Приведенные значения рекомендуемых осевых вытягивающих нагрузок указаны для бетона без трещин \geq В25



Ø мм	Длина L мм	Толщина скрепляемых деталей $t_{fix} \leq$ мм	Глубина отверстия $h_1 \geq$ мм	Глубина анкеровки $h_{ef} \geq$ мм	Кол-во в упаковке	Наименование для заказа	Артикул
BA-E-8							
8	72	10	60	45	50	BA-E-8/10	9 650 005 112
8	92	30	60	45	50	BA-E-8/30	9 650 005 114
8	112	50	60	45	40	BA-E-8/50	9 650 005 116
8	147	85	60	45	40	BA-E-8/85	9 650 005 118
BA-E-10							
10	92	10	75	60	40	BA-E-10/10	9 650 005 132
10	102	20	75	60	25	BA-E-10/20	9 650 005 135
10	112	30	75	60	25	BA-E-10/30	9 650 005 136
10	132	50	75	60	25	BA-E-10/50	9 650 005 138
10	162	80	75	60	25	BA-E-10/80	9 650 005 140
BA-E-12							
12	103	5	90	70	20	BA-E-12/5	9 650 005 150
12	118	20	90	70	20	BA-E-12/20	9 650 005 152
12	128	30	90	70	20	BA-E-12/30	9 650 005 154
12	163	65	90	70	20	BA-E-12/65	9 650 005 156
12	178	80	90	70	20	BA-E-12/80	9 650 005 158
BA-E-16							
16	123	5	110	85	10	BA-E-16/5	9 650 005 170
16	138	20	110	85	10	BA-E-16/20	9 650 005 171
16	168	50	110	85	10	BA-E-16/50	9 650 005 172
BA-E-20							
20	170	20	130	110	5	BA-E-2Q/20	9 650 004 180
20	220	70	130	110	5	BA-E-2Q/70	9 650 004 182

Примечание для заказа: другие размеры по запросу.



Тип анкера	Вытягивающая нагрузка, R_{rec} , кН	Нагрузка на срез, N_{rec} , кН	Осевое расстояние, S_{min} , мм	Краевое расстояние, C_{min} , мм	Мин. толщина основания, h_{min} , мм	Размер ключа по зеву, SW, мм	Момент затяжки, T_{inst} , Нм
BA-E-8	3,6	4,8	50	50	100	13	20
BA-E-10	6,3	8,7	55	50	120	17	35
BA-E-12	7,9	11,0	60	55	140	19	50
BA-E-16	16,7	21,0	70	85	170	24	120
BA-E-20	19,8	13,9	100	120	200	30	140