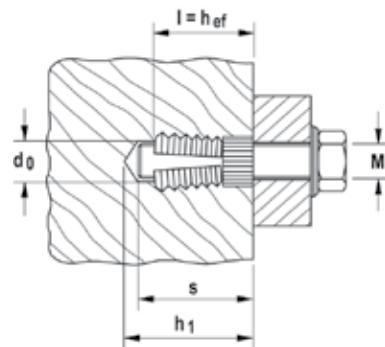


ТЕХНИЧЕСКИЕ ДАННЫЕ



Латунный дюбель PA4



Тип	Артикул	Диаметр сверления отверстия d_0 [мм]	Мин. глубина сверления отверстия h_1 [мм]	Длина дюбеля l [мм]	Резьба M	Глубина вворачивания болта s [мм]	Эффективная глубина анкеровки h_{ef} [мм]	Кол-во в упаковке [шт]
PA 4 M 6/7,5	050484 1)	8	7,5	7.5	M 6	7,5	7,5	200
PA 4 M 6/10,5	058484 1)	8	10,5	10.5	M 6	10,5	10,5	100
PA 4 M 6/13,5	059484 1)	8	13,5	13.5	M 6	13,5	13,5	100
PA 4 M 8/25	050485 1)	10	25	25	M 8	25	25	50
PA 4 M 10/25	050486 1)	12	25	25	M 10	25	25	25

1) Значения диаметра просверливаемого отверстия применимы для твердых строительных материалов. Для мягких строительных материалов диаметр сверла должен быть уменьшен на 0,5 мм

НАГРУЗКИ

Латунный дюбель PA4

Максимальные рекомендуемые нагрузки¹⁾ для одиночного дюбеля.

Данные значения нагрузки действительны для крепежных винтов с указанным размером резьбы

Тип		PA 4 M 6/7,5	PA 4 M 6/10,5	PA 4 M 6/13,5	PA 4 M 8/25	PA 4 M 10/25
Размер резьбы	[M]	M6	M6	M6	M8	M10
Рекомендуемые нагрузки в соответствующем материале основы Frec²⁾						
ДСП	[кН]	0,20	0,30	0,40	-	-
Древесина хвойных пород	[кН]	0,18	0,25	0,38	-	-
Бук	[кН]	0,50	0,75	1,00	-	-
Пластик	[кН]	0,75	1,50	2,00	-	-
Полнотелый кирпич	Mz 12 [кН]	-	-	0,80	1,95	2,30

1) С учетом коэффициента запаса прочности 4.

2) Данные действительны при растягивающей нагрузке, поперечной нагрузке и нагрузке под произвольным углом.

Brass fixing - PA 4



Type	Art.-No.	GTIN (EAN Code)	Outer carton	Content	Colour code
------	----------	-----------------	--------------	---------	-------------



PA 4 M6/13,5 K NV	503785	4048962059311	10	5x brass fixing PA 4 / M6	blue
PA 4 M8/25 K NV	503786	4048962059328	10	4x brass fixing PA 4 / M8	blue