

fischer 

**Анкер для листовых
материалов DuoHM.
Один крепеж –
множество листовых
материалов.**



DuoHM. Универсальный дюбель для листовых материалов для всех распространенных толщин строительных материалов.



Для использования с различными метрическими шурупами.

Метрическая внутренняя резьба позволяет использовать различные метрические шурупы, которые можно легко откручивать и закручивать несколько раз, сохраняя надежность крепления.



* Шуруп с плоской головкой поставляется в стандартной упаковке.

Рекомендации

Подходит для применения в строительных материалах:



Гипсокартон



ДСП



Фанерные панели



Газобетонные и деревянные панели

Преимущества, функции и этапы установки

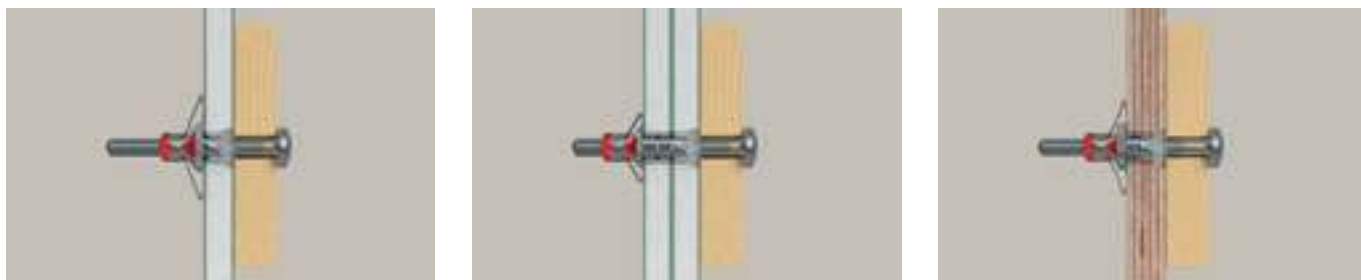
Преимущества:

- DuoHM устанавливается легко и быстро с помощью аккумуляторного шуруповерта, без дополнительной подготовки, сокращая время монтажа до 50% по сравнению с традиционными дюбелями для листовых конструкций.
- Уникальная 2-компонентная технология обеспечивает высокие показатели нагрузки.
- Металлическая втулка прочно прижимается к обратной стороне панели, а основание дюбеля надежно фиксируется в строительном материале.
- Универсальная длина дюбеля подходит для материалов толщиной от 9,5 до 30 мм, делая его экономичным и удобным решением.
- Наличие метрической резьбы, крепления дает возможность его многократно закручивать и откручивать.
- Антиротационная блокировка обеспечивает правильную установку, защищая материал от повреждений.
- Благодаря узкому бортику, крепление больше не видно за панелью.

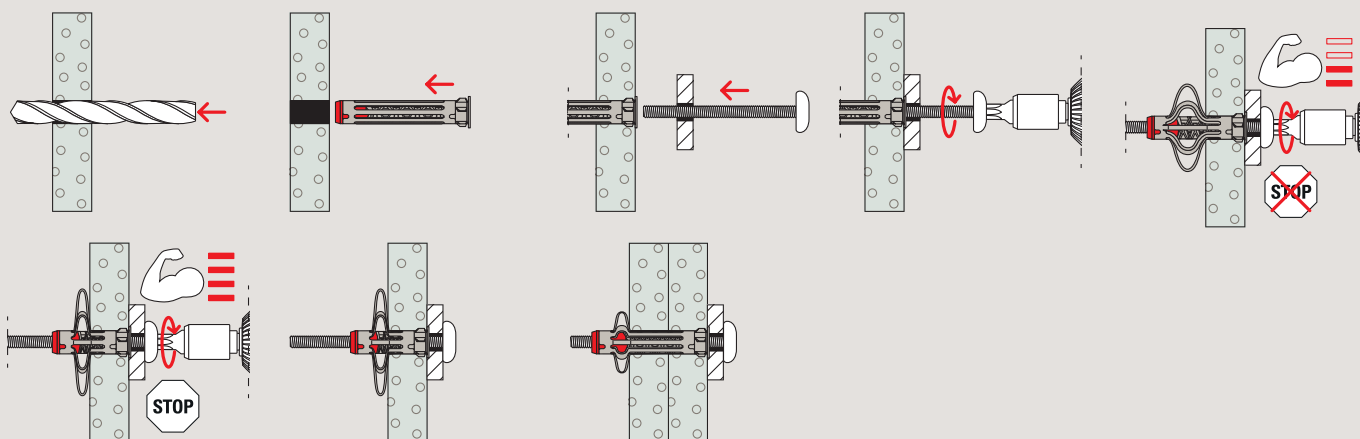
Функционирование:

- DuoHM подходит для панелей толщиной от 9,5 до 30 мм.
- Простая установка «вставь и вкрути»: шуруп вкручивается прямо через крепежный элемент.
- Металлическая втулка надежно располагается за строительным материалом, плотно прилегая к задней стороне панели.
- Установка завершается при достижении четко заметного момента затяжки, когда металлическая втулка прижимается к панели.
- Метрическая резьба позволяет многократное закручивание и откручивание крепления.

Одна длина дюбеля для разной толщины строительных материалов.



Этапы установки



Монтаж DuoHM считается завершенным, когда металлическая втулка плотно прижата к материалу стены, а момент затяжки отчетливо фиксируется.

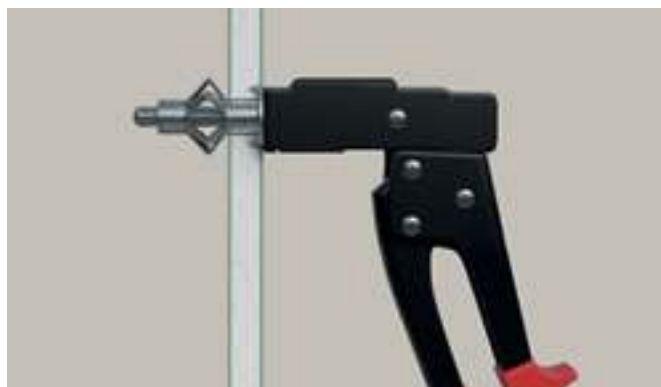
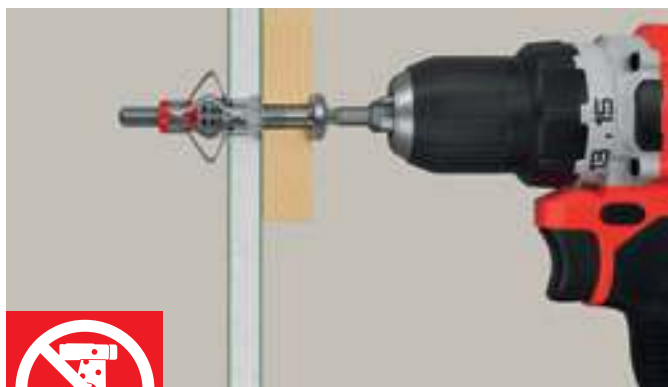
Монтаж

DuoHM

DuoHM можно установить прямо через крепежную часть с помощью обычной аккумуляторной отвертки, без специальных инструментов. Это сокращает время монтажа до 50% по сравнению с обычными дюбелями для листовых конструкций. Универсальная длина дюбеля подходит для материалов толщиной от 9,5 до 30 мм, а метрическая резьба позволяет многократно закручивать и откручивать крепление. DuoHM — это гибкое и экономичное решение для листовых конструкций, подходящее для широкого спектра панельных материалов.

Дюбели для листовых материалов

Для установки обычных панельных дюбелей требуется больше усилий: сначала необходимо полностью раскрыть дюбель за панелью с помощью плоскогубцев, а затем выкрутить шуруп, чтобы зафиксировать крепление. Острые края антивращающегося замка часто повреждают поверхность материала, а для разной толщины панелей требуются разные размеры дюбелей.



Простая установка с помощью аккумуляторной отвертки экономит до 50% времени монтажа.

DuoLine

Умное сочетание для большей
мощи и интеллекта.



Применение



Крепления для телевизоров



Полки



Картины



Зеркала

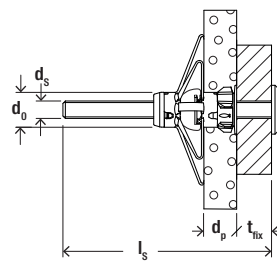


Потолочные светильники

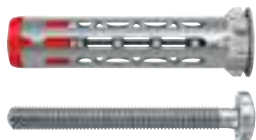


Карнизы

Ассортимент и нагрузки



DuoHM



DuoHM

Тип	Артикул	Диаметр просверливаемого отверстия d_0 [мм.]	Мин. глубина сверления отверстия h_1 [мм.]	Длина дюбеля l [мм.]	Размеры шурупа $d_s \times l_s$	Толщина панели d_p [мм.]	Шлиц	Кол-во в упаковке [шт.]
DuoHM 4x55 S PZ K	572911	8	55	55	M 4x55	9,5 – 30	PZ2	1
DuoHM 5x55 S PZ K	572912	10	55	55	M 5x55	9,5 – 30	PZ2	1
DuoHM 6x55 S PZ K	572913	12	55	55	M 6x55	9,5 – 30	PZ3	1
DuoHM 4x55 S TX K	572914	8	55	55	M 4x55	9,5 – 30	TX20	1
DuoHM 5x55 S TX K	572915	10	55	55	M 5x55	9,5 – 30	TX25	1
DuoHM 6x55 S TX K	572916	12	55	55	M 6x55	9,5 – 30	TX30	1
DuoHM 4x55 S PZ PB	572917	8	55	55	M 4x55	9,5 – 30	PZ2	1
DuoHM 5x55 S PZ PB	572918	10	55	55	M 5x55	9,5 – 30	PZ2	1
DuoHM 6x55 S PZ PB	572919	12	55	55	M 6x55	9,5 – 30	PZ3	1
DuoHM 4x55 S PZ	572920	8	55	55	M 4x55	9,5 – 30	PZ2	25
DuoHM 5x55 S PZ	572921	10	55	55	M 5x55	9,5 – 30	PZ2	25
DuoHM 6x55 S PZ	572922	12	55	55	M 6x55	9,5 – 30	PZ3	25
DuoHM 4x55 S TX	572923	8	55	55	M 4x55	9,5 – 30	TX20	25
DuoHM 5x55 S TX	572924	10	55	55	M 5x55	9,5 – 30	TX25	25
DuoHM 6x55 S TX	572925	12	55	55	M 6x55	9,5 – 30	TX30	25
ПрофBox DuoHM PZ	572926	8 – 12	55	55	M 4/M5/M6x55	9,5 – 30	PZ2/PZ3	52 шт.
ПрофBox DuoHM TX	573644	8 – 12	55	55	M 4/M5/M6x55	9,5 – 30	TX20/TX25/TX30	52 шт.
FixTainer DuoHM TX	572927	8 – 12	55	55	M 4/M5/M6x55	9,5 – 30	TX20/TX25/TX30	90 шт.

Анкер для листовых материалов DuoHM

Максимальные рекомендуемые нагрузки¹⁾²⁾ для одиночного анкера.

Тип		DuoHM 4x55	DuoHM 5x55	DuoHM 6x55
Размер резьбы		M4	M5	M6
Рекомендуемые нагрузки в соответствующем материале основы $F_{rec}^{3)}$				
Гипсокартон	9,5 мм.	[кН] 0.15	0.15	0.15
Гипсокартон	2 x 9,5 мм.	[кН] 0.25	0.25	0.25
Гипсокартон	12,5 мм.	[кН] 0.20	0.20	0.20
Гипсокартон	2 x 12,5 мм.	[кН] 0.36	0.38	0.40
Гипсокартон (например, Knauf Diamant or Rigips Die Harte)	12,5 мм.	[кН] 0.36	0.38	0.40
Гипсоволокнистая плита	12,5 мм.	[кН] 0.38	0.40	0.42
ДСП	16 мм.	[кН] 0.48	0.50	0.52
ОСБ-плита	15 мм.	[кН] 0.52	0.54	0.56
ОСБ-плита	18 мм.	[кН] 0.58	0.60	0.62
Гипсокартон + ОСБ-плита	12,5 мм. + 15 мм.	[кН] 0.58	0.60	0.62

¹⁾ Учитываются необходимые коэффициенты запаса прочности.

²⁾ Рекомендуемые нагрузки представляют собой справочные значения и зависят от строительного материала и качества его изготовления.

³⁾ Данные действительны при растягивающей нагрузке, поперечной нагрузке и нагрузке под произвольным углом.