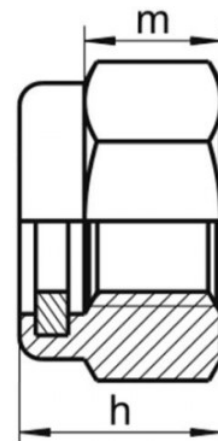
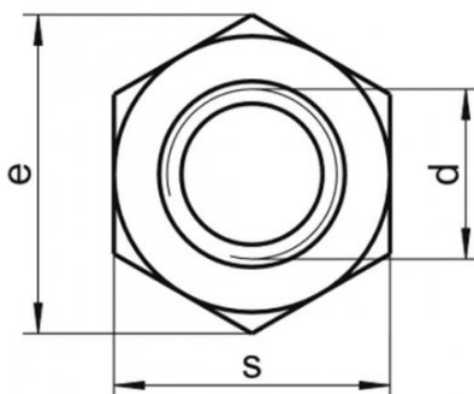
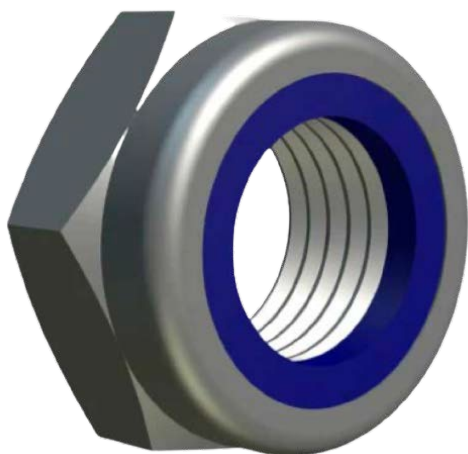


DIN 985 Гайка шестигранная со стопорным нейлоновым кольцом низкая нержавеющая сталь А4.

Гайка применяется в соединениях подверженных вибрациям и в соединениях, требующих герметичности. Нейлоновое кольцо не предназначено для многократного откручивания и закручивания, так как оно теряет упругость и соединение становится менее надежное.



Вид	гайка
Тип резьбы	стандартная
Материал	нержавеющая сталь А4
Производитель	Китай / Индия

Технические характеристики

Резьба	M3	M4	M5	M6	M8	M10	M12	M14	M16	M20	M24	M30	M36
Шаг резьбы	0.5	0.7	0.8	1	1.25	1.5	1.75	2	2	2.5	3	3.5	4
Высота гайки (h), мм	4.5	6	6.8	8	9.5	11.9	14.9	17	19.1	22.8	27.1	32.6	38.9
Высота резьбовой части (m), мм	2.15	2.9	4.4	4.9	6.44	8.04	10.37	12.1	14.1	16.9	20.2	24.3	29.4
Диаметр описанной окружности (e), мм	06.01	7.66	8.79	11.05	14.38	17.77	20.03	23.36	26.75	32.95	39.55	50.85	60.79
Размер под ключ (S)	SW5.5	SW7	SW8	SW10	SW13	SW16	SW18	SW21	SW24	SW30	SW36	SW46	SW55