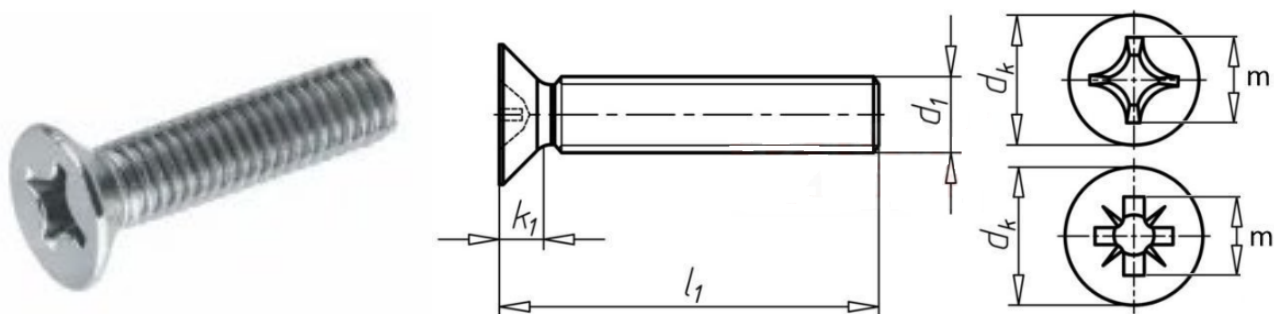


DIN 965 H A4 Винт с потайной головкой нержавеющей

Винт DIN 965 используется для фиксации металлических, пластиковых или деревянных объектов на различных основаниях. Устанавливается в заранее подготовленное глухое отверстие с соответствующим шагом и диаметром резьбы.



Технические характеристики

Параметры винта		Номинальный диаметр резьбы d									
		M1,6	M2	M2,5	M3	M (3,5)	M4	M5	M6	M8	M10
Шаг резьбы		0,35	0,4	0,45	0,5	0,6	0,7	0,8	1	1,25	1,5
Диаметр головки, dk	EN ISO 7046-1	3	3,8	4,7	5,5	7,3	8,4	9,3	11,3	15,8	18,3
	DIN 965				5,6	6,5	7,5	9,2	11	14,5	18
Высота головки, k1	EN ISO 7046-1	1	1,2	1,5	1,65	2,35	2,7	2,7	3,3	4,65	5
	DIN 965	0,96				1,93	2,2	2,5	3	4	
Диаметр отверстия под отвертку, m	Шлиц Ph (Philips)	1,6	1,9	2,9	3,2	4,4	4,6	5,2	6,8	8,9	10
	Шлиц Pz (Pozidriv)	1,6	1,9	2,8	3	4,1	4,4	4,9	6,6	8,8	9,8
Номинальная длина, l1	мин.	3	3	3	4	5	5	6	8	10	12
	макс.	16	20	25	30	35	40	50	60	60	60