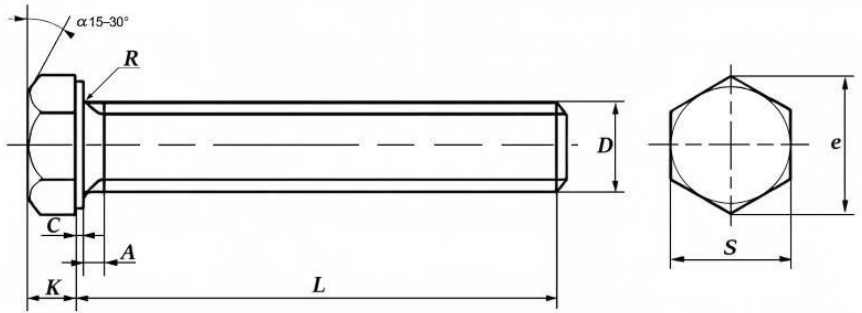


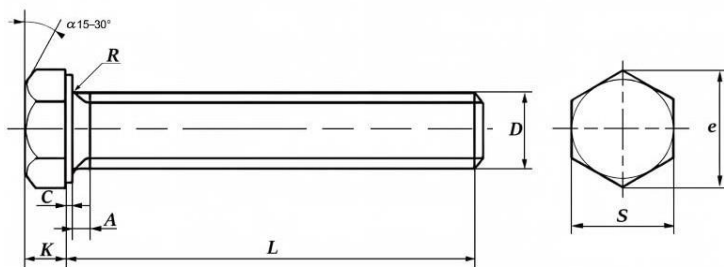
DIN 933 Болт шестигранный с полной резьбой нержавеющая сталь А4
 Болты DIN 933 используются в строительстве, машиностроении, промышленных и производственных отраслях совместно с шайбами, гайками соответствующих размеров. Также подходят для монтажа оборудования и конструкций совместно с анкерными гильзами и забивными анкерами.



Стандарт	DIN 933
Тип резьбы	полная
Тип головки	шестигранная
Материал	нержавеющая сталь А4-70
Производитель	Россия / Китай

Технические характеристики

Резьба	M3	M4	M5	M6	M8	M10	M12	M14	M16	M18	M20	M22	M24	M27	M30
Шаг резьбы (p), мм	0.5	0.7	0.8	1	1.25	1.5	1.75	2	2	2.5	2.5	2.5	3	3	3.5
Высота головы болта (k), мм	2	2.8	3.5	4	5.3	6.4	7.5	8.8	10	11.5	12.5	14	15	17	18.7
Высота подголовка (c), мм	0.4	0.4	0.5	0.5	0.6	0.6	0.6	0.6	0.8	0.8	0.8	0.8	0.8	0.8	0.8
Радиус (r), мм	0.1	0.2	0.2	0.25	0.4	0.4	0.6	0.6	0.6	0.6	0.8	0.8	0.8	1	1
Сбег резьбы (a), мм	1.5	2.1	2.4	3	4	4.5	5.3	6	6	7.5	7.5	7.5	9	9	10.5
Размер под ключ (s)	5.5	7	8	10	13	17	19	22	24	27	30	32	36	41	46
Диаметр описанной окружности (e), мм	6.01	7.66	8.79	11.05	14.38	18.9	21.1	24.49	26.75	30.14	33.53	38.85	39.98	45.2	50.85



Резьба	M3	M4	M5	M6	M8	M10	M12	M14	M16	M18	M20	M22	M24	M27	M30
Длина (l), мм	5	-	-	-	-	-	-	-	-	-	-	-	-	-	-
	6	6	6	6	-	-	-	-	-	-	-	-	-	-	-
	8	8	8	8	8	-	-	-	-	-	-	-	-	-	-
	10	10	10	10	10	10	-	-	-	-	-	-	-	-	-
	12	12	12	12	12	12	-	-	-	-	-	-	-	-	-
	14	14	14	14	14	14	-	-	-	-	-	-	-	-	-
	16	16	16	16	16	16	16	-	16	-	-	-	-	-	-
	18	18	18	18	18	18	-	-	-	-	-	-	-	-	-
	20	20	20	20	20	20	20	20	20	-	-	-	-	-	-
	22	22	22	22	22	22	-	-	-	-	-	-	-	-	-
	25	25	25	25	25	25	25	25	25	-	-	-	-	-	-
	-	-	-	-	28	-	-	-	-	-	-	-	-	-	-
	30	30	30	30	30	30	30	30	30	30	30	-	-	-	-
	35	35	35	35	35	35	35	35	35	35	35	-	-	-	-
	40	40	40	40	40	40	40	40	40	40	40	40	-	40	-
	-	45	45	45	45	45	45	45	45	45	45	45	45	45	-
	-	50	50	50	50	50	50	50	50	50	50	50	50	50	50
	-	55	55	55	55	55	55	55	55	55	55	55	55	55	-
	-	60	60	60	60	60	60	60	60	60	60	60	60	60	60
	-	65	65	65	65	65	65	65	65	65	65	65	-	65	65
-	70	70	70	70	70	70	70	70	70	70	70	70	70	70	
-	80	75	75	75	75	75	75	75	75	75	75	75	75	-	
-	80	80	80	80	80	80	80	80	80	80	80	80	80	80	
-	-	85	-	85	-	85	-	85	-	85	-	85	-	-	
-	90	90	90	90	90	90	90	90	90	90	90	90	90	90	
-	-	-	-	95	-	95	-	95	-	-	-	-	-	-	
-	100	100	100	100	100	100	100	100	100	100	100	100	100	100	
-	110	110	110	110	110	110	110	110	110	110	110	110	110	110	
-	120	120	120	120	120	120	120	120	120	120	120	120	120	120	
-	-	130	130	130	130	130	130	130	130	130	130	130	130	130	
-	-	140	140	140	140	140	140	140	140	140	140	140	140	140	
-	-	150	150	150	150	150	150	150	150	150	150	150	150	150	
-	-	160	160	160	160	160	160	160	160	160	160	160	160	160	
-	-	-	170	170	170	170	170	170	170	170	170	170	170	200	
-	-	180	180	180	180	180	180	180	180	180	180	180	180	170	
-	-	190	190	190	190	190	190	190	190	190	190	190	190	-	
-	-	200	200	200	200	200	200	200	200	200	200	200	200	-	