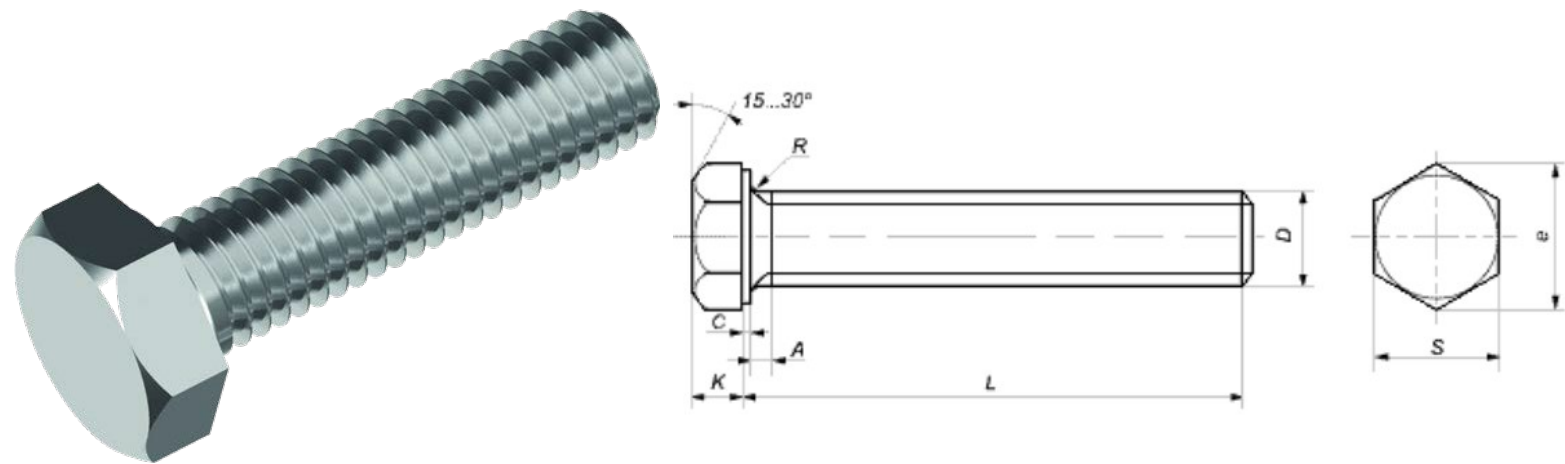


DIN 933 Болт шестигранный с полной резьбой нержавеющая сталь A2

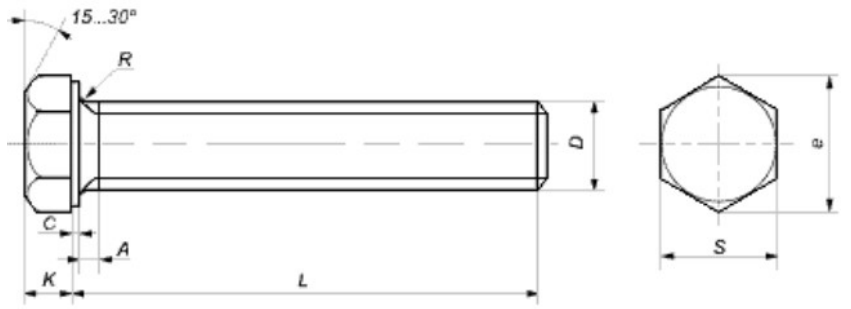
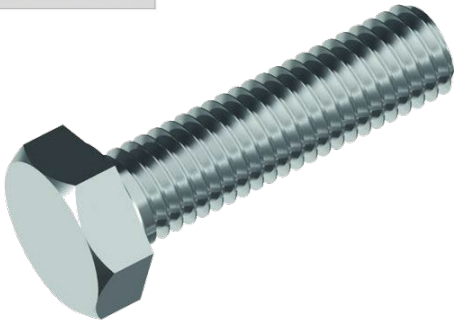
Болты используются в строительстве, машиностроении, промышленных и производственных отраслях совместно с шайбами, гайками соответствующих размеров. Также подходят для монтажа оборудования и конструкций совместно с анкерными гильзами и забивными анкерами.



Тип резьбы	полная
Тип головки	шестигранная
Материал	нержавеющая сталь A2
Производитель	Россия / Китай

Технические характеристики

Резьба	M3	M4	M5	M6	M8	M10	M12	M14	M16	M18	M20	M22	M24	M27	M30
Шаг резьбы (p), мм	0.5	0.7	0.8	1	1.25	1.5	1.75	2	2	2.5	2.5	2.5	3	3	3.5
Высота головки болта (k), мм	2	2.8	3.5	4	5.3	6.4	7.5	8.8	10	11.5	12.5	14	15	17	18.7
Высота подголовка (с), мм	0.4	0.4	0.5	0.5	0.6	0.6	0.6	0.6	0.8	0.8	0.8	0.8	0.8	0.8	0.8
Радиус (r), мм	0.1	0.2	0.2	0.25	0.4	0.4	0.6	0.6	0.6	0.6	0.8	0.8	0.8	1	1
Сбег резьбы (а), мм	1.5	2.1	2.4	3	4	4.5	5.3	6	6	7.5	7.5	7.5	9	9	10.5
Размер под ключ (s)	5.5	7	8	10	13	17	19	22	24	27	30	32	36	41	46
Диаметр описанной окружности (e), мм	06.01	7.66	8.79	11.05	14.38	18.9	21.1	24.49	26.75	30.14	33.53	38.85	39.98	45.2	50.85



Резьба	M3	M4	M5	M6	M8	M10	M12	M14	M16	M18	M20	M22	M24	M27	M30
Длина (l), мм	5	-	-	-	-	-	-	-	-	-	-	-	-	-	-
	6	6	6	6	-	-	-	-	-	-	-	-	-	-	-
	8	8	8	8	8	-	-	-	-	-	-	-	-	-	-
	10	10	10	10	10	10	-	-	-	-	-	-	-	-	-
	12	12	12	12	12	12	-	-	-	-	-	-	-	-	-
	14	14	14	14	14	14	-	-	-	-	-	-	-	-	-
	16	16	16	16	16	16	16	-	16	-	-	-	-	-	-
	18	18	18	18	18	18	-	-	-	-	-	-	-	-	-
	20	20	20	20	20	20	20	20	20	-	-	-	-	-	-
	22	22	22	22	22	22	-	-	-	-	-	-	-	-	-
	25	25	25	25	25	25	25	25	25	-	-	-	-	-	-
	-	-	-	-	28	-	-	-	-	-	-	-	-	-	-
	30	30	30	30	30	30	30	30	30	30	30	-	-	-	-
	35	35	35	35	35	35	35	35	35	35	35	-	-	-	-
	40	40	40	40	40	40	40	40	40	40	40	-	-	40	-
	-	45	45	45	45	45	45	45	45	45	45	45	45	45	-
	-	50	50	50	50	50	50	50	50	50	50	50	50	50	50
	-	55	55	55	55	55	55	55	55	55	55	55	55	55	-
	-	60	60	60	60	60	60	60	60	60	60	60	60	60	60
	-	65	65	65	65	65	65	65	65	65	65	-	65	65	-
	-	70	70	70	70	70	70	70	70	70	70	70	70	70	70
	-	80	75	75	75	75	75	75	75	75	75	75	75	75	-
	-	80	80	80	80	80	80	80	80	80	80	80	80	80	80
	-	-	85	-	85	-	85	-	85	-	85	-	-	-	-
	-	90	90	90	90	90	90	90	90	90	90	90	90	90	90
	-	-	-	-	95	-	95	-	95	-	-	-	-	-	-
	-	100	100	100	100	100	100	100	100	100	100	100	100	100	100
	-	110	110	110	110	110	110	110	110	110	110	110	110	110	110
-	120	120	120	120	120	120	120	120	120	120	120	120	120	120	
-	-	130	130	130	130	130	-	130	-	130	130	130	130	130	
-	-	140	140	140	140	140	-	140	-	140	140	140	140	140	
-	-	150	150	150	150	150	-	150	-	150	-	150	150	150	
-	-	160	160	160	-	160	-	160	-	160	-	160	-	160	
-	-	-	170	170	-	170	-	170	-	-	-	170	-	200	
-	-	180	180	180	-	180	-	180	-	-	-	180	-	170	
-	-	190	190	190	-	-	-	-	-	190	-	190	-	-	
-	-	200	200	200	-	200	-	200	-	-	-	-	-	-	