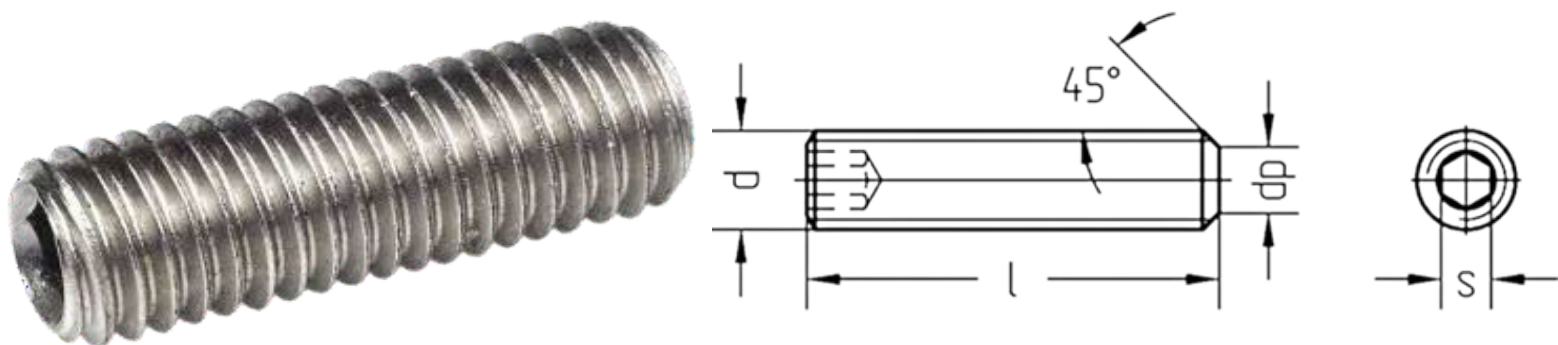


## Винт DIN 913 установочный с шестигранным углублением нержавеющая сталь А2.

Винт предназначен для фиксации взаимного расположения компонентов и деталей без использования гайки, на валах подшипников, шестерен, звездочек, шкивов, муфт, рукояток, маховиков.



Тип	с тупым концом
Резьба	полная
Шлиц	шестигранник (HEX, Allen)
Материал	нержавеющая сталь А2 / AISI 304

### Технические характеристики

Наименование	Номинальный диаметр резьбы d													
	M1.6	M2	M2.5	M3	M4	M5	M6	M8	M10	M12	M16	M20	M24	
Шаг резьбы P, мм	0.35	0.4	0.45	0.5	0.7	0.8	1	1.25	1.5	1.75	2	2.5	3	
Диаметр плоского конца dr, мм	макс.	0.8	1	1.5	2	2.5	3.5	4	5.5	7	8.5	12	15	18
	мин.	0.55	0.75	1.25	1.75	2.25	3.2	3.7	5.2	6.64	8.14	11.57	14.57	17.57
Размер под ключ S, мм	номин	0.7	0.9	1.3	1.5	2	2.5	3	4	5	6	8	10	12
Глубина шлица t мин, мм	2)	0.7	0.8	1.2	1.2	1.5	2	2	3	4	4.8	6.4	8	10
	3)	1.5	1.7	2	2	2.5	3	3.5	5	6	8	10	12	15