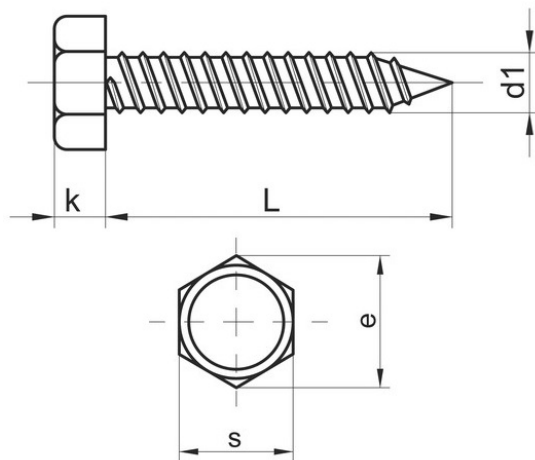
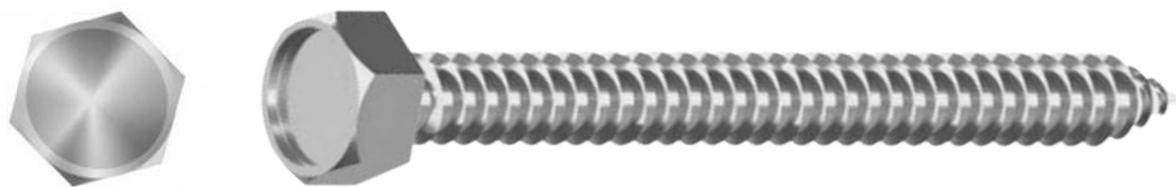


DIN 7976 (A2) Саморез с острым концом с шестигранной головкой.

Саморез по металлу DIN 7976 предназначен для монтажа элементов конструкций из тонких металлических листов толщиной до 1 мм.



Тип головки	шестигранная
Наконечник	острие
Тип резьбы	полная
Форма	форма С
Стандарт	DIN 7976
Аналог	ISO 1479
Материал	нержавеющая сталь А2

Технические характеристики

Параметры самореза		Номинальный диаметр резьбы								
		ST 2.2	ST 2.9	ST 3.5	ST 4.2	ST 4.8	ST 5.5	ST 6.3	ST8	ST 9.5
Шаг резьбы (P), мм		0.8	1.1	1.3	1.4	1.6	1.8	1.8	2.1	2.1
Высота головки макс. (k), мм	ISO 1479	1.6	2.3	2.6	3	3.8	4.1	4.7	6	7.5
	DIN 7976	1.42	1.62	2.42	2.92	3.12	4.15	4.95	5.95	-
Размер под ключ SW		3.2	5	5.5	7	8	8	10	13	16
Диаметр головки (e), мм		3.38	5.4	5.96	7.59	8.71	8.71	10.95	14.26	17.62
Длина кончика (y), мм		2	2.6	3.2	3.7	4.3	5	6	7.5	8
Длина (l), мм	мин.	4.5	6.5	6.5	9.5	9.5	13	13	13	16
	макс.	16	19	22	25	32	32	38	50	50