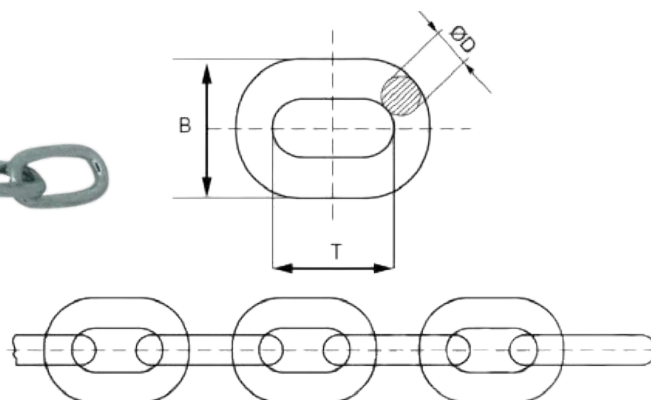


## DIN 766 A2 Цепь короткозвенная сварная нержавеющая сталь

Цепь сварная короткозвенная хорошо подходит для грузоперевозок, с ее помощью можно поднимать грузы с небольшим весом, короткие звенья упрощают ее использование в небольших пространствах.



<b>Материал</b>	нержавеющая сталь A2
<b>Стандарт</b>	DIN 766
<b>Производитель</b>	Китай

### Технические характеристики

<b>Диаметр (d), мм</b>	2	3	4	5	6	7	8	10	12	14	16
<b>Длина звена внутренняя (t), мм</b>	12	16	16	18.5	18.5	22	24	28	36	40	45
<b>Ширина звена внешняя (b), мм</b>	7.5	11	13.7	17	20.2	23.8	27.2	34	40.8	46	54.4
<b>Вес кг./100 м</b>	7	16	32	50	80	110	140	220	310	430	570