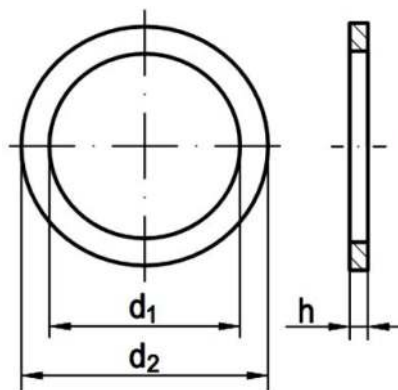


DIN 7603A Кольцо уплотнительное медное

Кольцо DIN 7603 тип А активно применяется в машиностроении, автомобилестроении для герметизации пневматических и гидравлических систем. Возможно применение совместно с резьбовыми пробками по DIN 908



Материал	медь
Тип	А - плоское
Производитель	Россия / Китай

Технические характеристики

Размер	Внутренний диаметр (d1), мм	Внешний диаметр (d2), мм	Толщина (h), мм
4x8	4.2	7.9	1
5x7.5	5.2	7.4	1
5x9	5.2	8.9	1
6x10	6.2	9.9	1
6.5x9.5	6.7	9.4	1
6.5x11	6.7	10.9	1
8x11.5	8.2	11.4	1
8x12	8.2	11.9	1
8x14	8.2	13.9	1
10x13.5	10.2	13.4	1
10x14	10.2	13.9	1
10x15	10.2	14.9	1
10x16	10.2	15.9	1
10x18	10.2	17.9	1.5
12x15.5	12.2	15.4	1.5
12x16	12.2	15.9	1.5
12x17	12.2	16.9	1.5
12x18	12.2	17.9	1.5
13x18	13.2	17.9	1.5
14x18	14.2	17.9	1.5
14x20	14.2	19.9	1.5
15x19	15.2	18.9	1.5
16x20	16.2	19.9	1.5
16x22	16.2	21.9	1.5
17x21	17.2	20.9	1.5
17x23	17.2	22.9	1.5
18x22	18.2	21.9	1.5
18x24	18.2	23.9	1.5

DIN 7603A Кольцо уплотнительное медное

Кольцо DIN 7603 тип А активно применяется в машиностроении, автомобилестроении для герметизации пневматических и гидравлических систем. Возможно применение совместно с резьбовыми пробками по DIN 908

Размер	Внутренний диаметр (d1), мм	Внешний диаметр (d2), мм	Толщина (h), мм
20x24	20.2	23.9	1.5
20x26	20.2	25.9	1.5
21x26	21.2	25.9	1.5
22x27	22.2	26.9	1.5
22x29	22.2	28.9	1.5
23x28	23.3	27.9	2
24x29	24.3	28.9	2
24x32	24.3	31.9	2
26x31	26.3	30.9	2
26x34	26.3	33.9	2
27x32	27.3	31.9	2
28x33	28.3	32.9	2
30x36	30.3	35.9	2
32x38	32.3	37.9	2
33x38	33.3	37.9	2
33x41	33.3	40.9	2
36x42	36.3	41.9	2
38x44	38.3	43.9	2
42x49	42.3	48.9	2
45x52	45.3	51.9	2
48x55	48.3	54.9	2
60x68	60.5	67.8	2.5