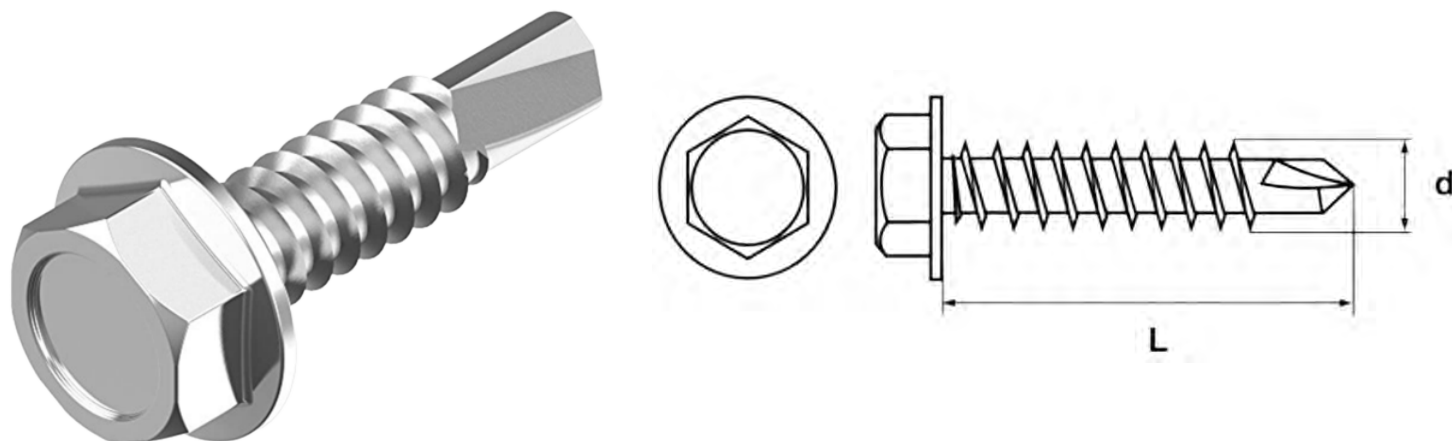


DIN 7504 K (A2) Саморез со сверлом с шестигранной головкой и прессшайбой

Саморез кровельный DIN 7504K с шестигранной головкой и сверлом, используется для монтажа различных материалов к деревянным и металлическим основаниям



| | |
|--------------------|-------------------------------|
| Стандарт | DIN 7504 K (EN ISO 15480) |
| Тип головки | шестигранная с прессшайбой |
| Тип наконечника | сверло |
| Тип резьбы | полная |
| Материал | нержавеющая сталь A2 AISI 304 |
| Материал основания | дерево, металл |

Таблица размеров самореза по металлу DIN 7504-K

| Параметры шурупа (самореза) | | Номинальный диаметр резьбы d | | | | | |
|-------------------------------|-------|------------------------------|--------|--------|--------|--------|--------|
| | | ST 2.9 | ST 3.5 | ST 4.2 | ST 4.8 | ST 5.5 | ST 6.3 |
| Шаг резьбы, P | | 1.1 | 1.3 | 1.4 | 1.6 | 1.8 | 1.8 |
| высота буртика с, не менее | | 0.4 | 0.6 | 0.8 | 0.9 | 1 | 1 |
| Диаметр головки с фланцем, dc | мин. | 5.8 | 7.6 | 8.1 | 9.8 | 10 | 12.2 |
| | макс. | 6.3 | 8.3 | 8.8 | 10.5 | 11 | 13.5 |
| высота головки, k | | 2.8 | 3.4 | 4.1 | 4.3 | 5.4 | 5.9 |
| размер под ключ, s | | 4 | 5.5 | 7 | 8 | 8 | 10 |
| e, не менее | | 4.28 | 5.96 | 7.59 | 8.71 | 8.71 | 10.95 |
| Номинальная длина L | мин. | 9.5 | 9.5 | 13 | 13 | 16 | 19 |
| | макс. | 19 | 25 | 38 | 50 | 50 | 50 |
| Диаметр отверстия | мин. | 0.7 | 0.7 | 1.75 | 1.75 | 1.75 | 2 |
| | макс. | 1.9 | 2.25 | 3 | 4.4 | 5.25 | 6 |