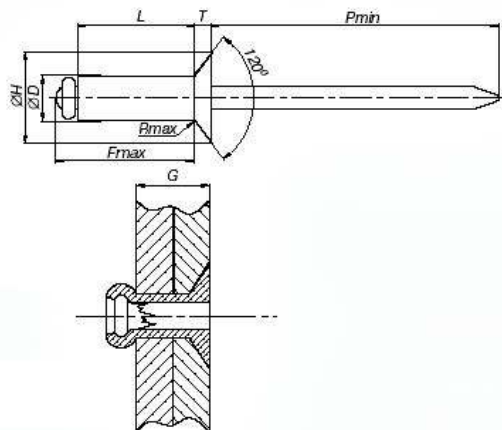
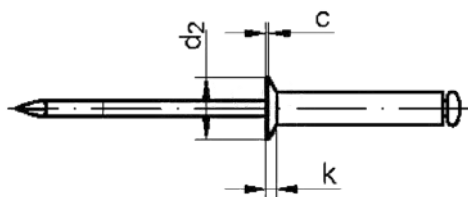


DIN 7337 VSPTS St/St Закlepка вытяжная стальная с потайным бортиком

Заклепка DIN 7337 применяется в любых сферах промышленности, в приборостроении, машиностроении, в сборке различных конструкций и каркасов.



Материал	сталь
Стандарт	DIN 7337
Материал основания	сталь
Производитель	Россия / Китай

Технические характеристики

Размер	Толщина скрепляемого материала, мм	Диаметр бортика	Диаметр отверстия
3.2 x 8	3 - 5.0	7	3.3 - 3.4
3.2 x 10	5.0 - 7.0		
3.2 x 12	7.0 - 9.0		
3.2 x 14	9.0 - 11.0		
3.2 x 16	11.0 - 13.0		
4.0 x 8	2.5 - 5.0	7.5	4.1 - 4.2
4.0 x 10	5.0 - 6.5		
4.0 x 12	6.5 - 8.5		
4.0 x 14	8.5 - 10.5		
4.0 x 16	10.5 - 12.5		
4.8 x 8	1.0 - 4.5	8	4.9 - 5.0
4.8 x 10	4.5 - 6.0		
4.8 x 12	6.0 - 8.0		
4.8 x 14	8.0 - 10.0		
4.8 x 16	10.0 - 12.0		
4.8 x 18	12.0 - 14.0		
4.8 x 20	14.0 - 16.0		
4.8 x 22	16.0 - 18.0		
4.8 x 25	18.0 - 21.0		