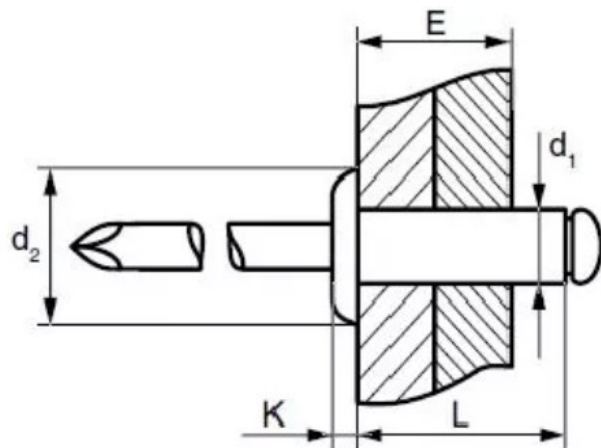


DIN 7337 A2/A2 Заклепка вытяжная со стандартным бортиком

Заклепка вытяжная применяется в качестве элемента неразъемного крепежа при попарном соединении тонколистовых материалов друг к другу, или для крепления листовых строительных материалов к несущим конструкциям.



Материал	нержавеющая сталь A2
Материал стержня	нержавеющая сталь A2
Производитель	Россия / Китай

Технические характеристики

Длина, мм	Толщина скрепляемого материала, мм	Диаметр, мм	Диаметр бортика, мм
4	0.5-2	2.4	5
6	2-4		
6	1-3	3	6.5
8	3-5		
10	5-7		
12	7-9		
16	8-12		
6	1-3	3.2	6.5
8	3-5		
10	5-7		
12	7-9		
14	9-12		
6	1-2.5	4	8
8	2.5-4.5		
10	4.5-6.5		
12	6.5-8.5		
14	8.5-10.5		
16	11.5-14		
18	12-16		
20	-	6	12
25	15-20		
10	4-6	6.4	13
10	4.5-6.5		
12	3-7		
18	9-13		
25	15-20		
14	6-8		
16	7-10		
20	13-15		
30	19-23		