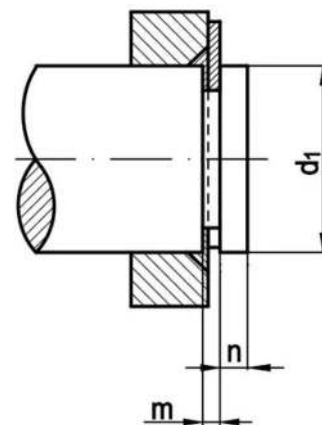
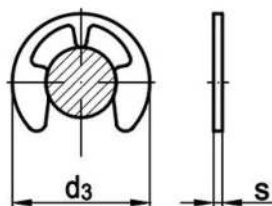


DIN 6799 Б/П Кольцо стопорное упорное быстросъемное для вала

Кольцо DIN 6799 применяется с целью удержания насаженных на вал компонентов (подшипников, втулок и т.д.) от их смещения с монтажного места. Шайба используется для разъемных соединений в приборостроении, машиностроении и прочих областях.



Материал	сталь без покрытия
Аналоги	ГОСТ 11648-75
Производитель	Россия / Китай

Технические характеристики

Диаметр, мм	Толщина (s), мм	Наружный диаметр (d3), мм	Диаметр вала (d1), мм	Ширина паза вала (m), мм	Минимальный выступ (n), мм
0.8	2.25	0.2	1-1.4	0.24	0.4
1.2	3.25	0.3	1.4-2	0.34	0.6
1.5	4.25	0.4	2-2.5	0.44	0.8
1.9	4.8	0.5	2.5-3	0.54	1
2.3	6.3	0.6	3-4	0.64	1
3.2	7.3	0.6	4-5	0.64	1
4	9.3	0.7	5-7	0.74	1.2
5	11.3	0.7	6-8	0.74	1.2
6	12.3	0.7	7-9	0.74	1.2
7	14.3	0.9	8-11	0.94	1.5
8	16.3	1	9-12	1.05	1.8
9	18.8	1.1	10-14	1.15	2
10	20.4	1.2	11-15	1.25	2
12	23.4	1.3	13-18	1.35	2.5
15	29.4	1.5	16-24	1.55	3
19	37.6	1.75	20-31	1.8	3.5
24	44.6	2	25-38	2.05	4