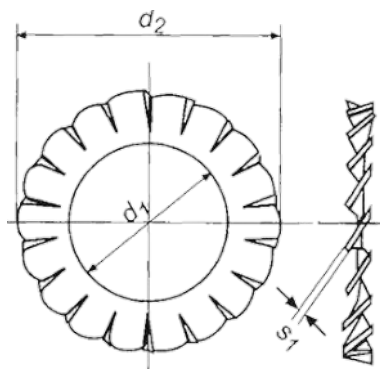


DIN 6798A Шайба стопорная с внешними зубцами оцинкованная

Шайба с зубцами применяется для предохранения от самопроизвольного откручивания в машиностроении, производстве мебели и конструкций из дерева.



Стандарт	DIN 6798A
Материал	оцинкованная сталь
Производитель	Россия / Китай

Технические характеристики

Резьба	M2	M2.3	M2.5	M3	M3.5	M4	M5	M5	M6	M7	M8	M8	M10
Диаметр (d), мм	2.2	2.5	2.7	3.2	3.7	4.3	5.1	5.3	6.4	7.4	8.2	8.4	10.5
Внешний диаметр (d2), мм	4.5	5	5.5	6	7	8	9	10	11	12.5	14	15	18
Толщина (S1), мм	0.3	0.4	0.2	0.4	0.5	0.5	0.5	0.6	0.7	0.8	0.8	0.8	0.9

Резьба	M12	M12	M14	M14	M16	M16	M18	M20	M20	M22	M24	M27	M30
Диаметр (d), мм	12.5	13	14.5	15	16.5	17	19	20.5	21	23	25	28	31
Внешний диаметр (d2), мм	20.5	20.5	24	24	26	26	30	33	33	36	38	44	48
Толщина (S1), мм	1	1	1	1	1.2	1.2	1.4	1.4	1.4	1.5	1.5	1.6	1.6