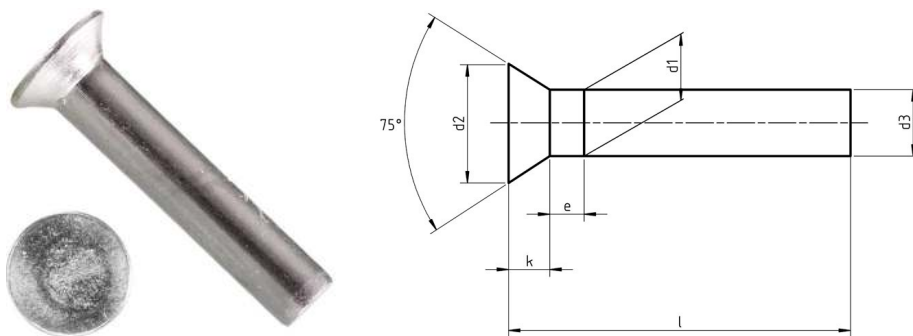


DIN 661 Заклепка под молоток с потайной головкой оцинкованная

Заклепка DIN 661 используется для надежного соединения твердых материалов с различными конструкциями или для фиксации двух отдельных элементов.



Материал	оцинкованная сталь
Материал основания	сталь
Аналоги	ГОСТ 10300
Производитель	Россия / Китай

Технические характеристики

Диаметр (d1), мм	1	2	2.5	3	4	5	6	7	8
Диаметр шляпки (d2), мм	1.8	3.5	4.4	5.2	7	8.8	10.5	12.2	14
Диаметр наконечника (d3), мм	0.93	1.87	2.37	2.87	3.87	4.82	5.82	6.82	7.76
Высота (e), мм	0.5	1	1.25	1.5	2	2.5	3	3.5	4
Высота шляпки (k), мм	0.5	1	1.2	1.4	2	2.5	3	3.5	4