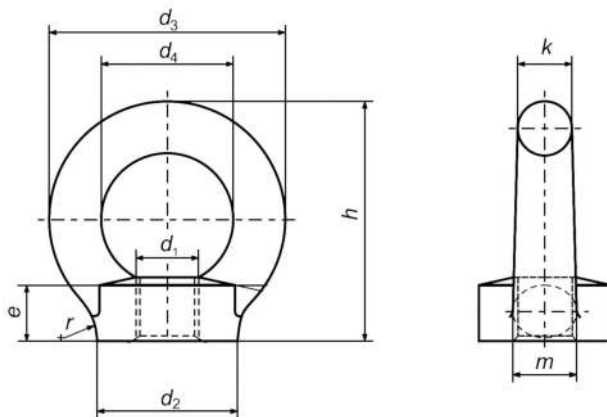


DIN 582 Рым-гайка нержавеющая сталь А2

Рым-гайка предназначена для грузоподъемных, буксировочных работ. Кольцо предназначено для захвата деталей и агрегатов при их транспортировке, сборке и разборке.



Материал	нержавеющая сталь А2
Производитель	Россия / Китай

Технические характеристики

Номинальный диаметр	M6	M8	M10	M12	M14	M16	M20	M24	M30	M36	M42	M48	M56	M64	M72
Наружный диаметр гайки (d2), мм	17	20	25	30	35	35	40	50	65	75	85	100	110	120	150
Наружный диаметр кольца (d3), мм	28	36	45	54	63	63	72	90	108	126	144	166	184	206	260
Внутренний диаметр кольца (d4), мм	16	20	25	30	35	35	40	50	60	70	80	90	100	110	140
Высота резьбовой части (e), мм	8.5	8.5	10	11	13	13	16	20	25	30	35	40	45	50	60
Высота гайки (h), мм	31	36	45	53	62	62	71	90	109	128	147	168	187	208	260
Толщина кольца (k), мм	6	8	10	12	14	14	16	20	24	28	32	38	42	48	60
Рабочая нагрузка, т	0.07	0.14	0.23	0.34	0.49	0.7	1.2	1.8	3.2	4.6	6.3	8.6	11.5	16	20
Рабочая нагрузка под углом 45°, т	0.05	0.1	0.17	0.24	0.35	0.5	0.86	1.29	2.3	3.3	4.5	6.1	8.2	11	14