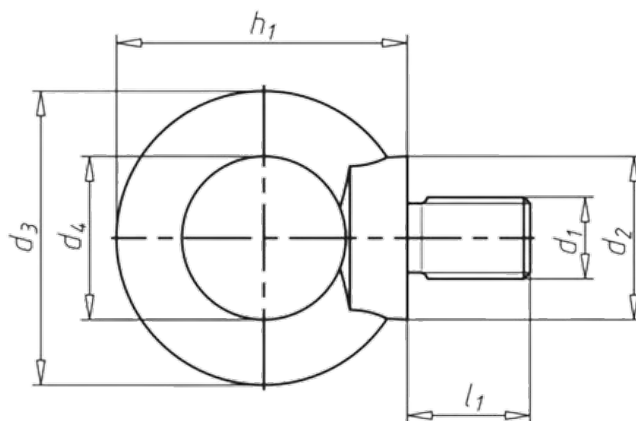


Рым-болт используется для подъема и транспортировки тяжёлых изделий при монтажных и такелажных работах.



Тип	рым-болт
Стандарт	DIN 580
Материал	нержавеющая сталь А2
Производитель	Россия / Китай

Технические характеристики

Резьба	Шаг резьбы, мм	Толщина кольца (к), мм	Длина резьбы (h), мм	Высота буртика (е), мм	Высота болта без резьбы (l), мм	Диаметр буртика (d2), мм	Наружный диаметр кольца (d3), мм	Внутренний диаметр кольца (d4), мм
M6	1	6	13	6	36	17	28	16
M8	1.25	8	13	6	36	20	36	20
M10	1.5	10	17	8	45	25	45	25
M12	1.75	12	20.5	10	53	30	54	30
M14	-	14	27	12	62	35	63	35
M16	2	14	27	12	62	35	63	35
M18	-	16	-	14	71	40	72	40
M20	2.5	16	30	14	71	40	72	40
M22	-	20	-	18	90	50	90	50
M24	3	20	36	18	90	50	90	50
M27	-	24	-	22	109	65	108	60
M30	3.5	24	45	22	109	65	108	60
M36	4	28	54	26	128	75	126	70
M42	4.5	32	63	30	147	85	144	80
M48	5	38	68	35	168	100	166	90
M56	5.5	42	78	38	187	110	184	100
M72	6	60	100	50	260	150	260	140
M80	6	68	112	55	298	170	296	160
M100	6	75	130	60	330	190	330	180