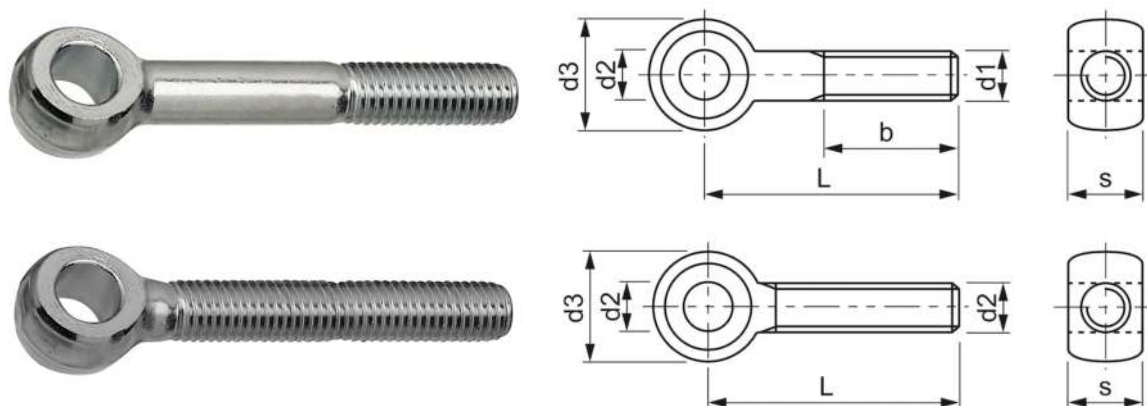


DIN 444 В Болт откидной с ушком / петлей оцинкованный

Болт используют для крепления и соединения деталей и узлов в машиностроении, в производственных станках и приборах, а так же в строительстве.



Материал	оцинкованная сталь
Тип резьбы	полная / неполная
Аналоги	ГОСТ 14724-69, ГОСТ 14725-69, ГОСТ 3033-79
Производитель	Россия / Китай

Технические характеристики

Резьба (d1)	M5	M6	M8	M10	M12	M16	M20	M24	M30	M36
Шаг резьбы, мм	0.8	1	1.25	1.5	1.75	2	2.5	3	3.5	4
Внутренний диаметр кольца (d2), мм	5	6	8	10	12	16	18	22	27	32
Внешний диаметр кольца (d3), мм	12	14	18	20	25	32	40	45	55	65
Ширина кольца (s), мм	6	7	9	12	14	17	22	25	30	38
Длина резьбы (b), мм	16	18	22	26	30	38	46	54	66	78