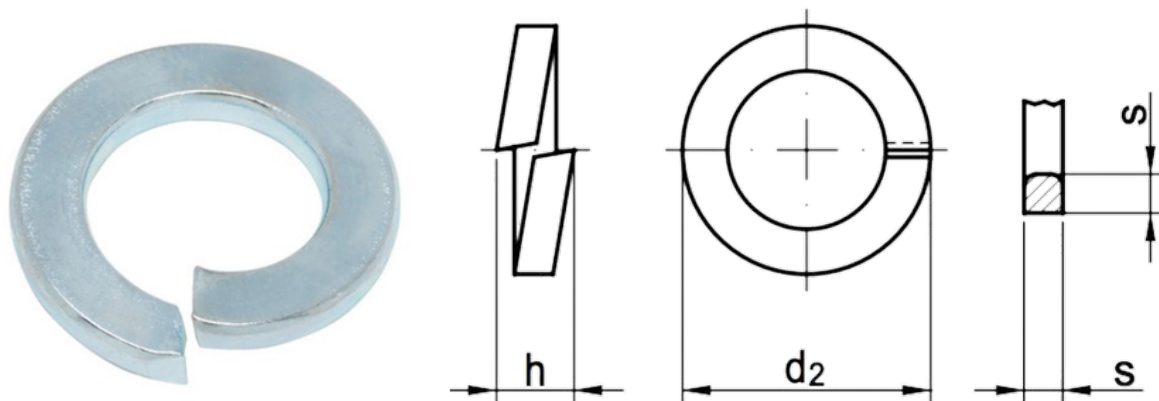


Пружинная шайба гровер применяется в строительстве и машиностроении в качестве контящего элемента для предотвращения самоотвинчивания резьбовых соединений.



Тип	пружинная
Материал	оцинкованная сталь
Производитель	Россия / Китай

### Технические характеристики

Резьба	Внутренний диаметр (d1), мм	Наружный диаметр (d2), мм	Толщина (s), мм	Высота (h), мм
M2	2.1	4.4	0.5	1.2
M2.3	2.3	4.8	0.6	1.4
M2.5	2.6	5.1	0.6	1.4
M3	3.1	6.2	0.8	1.6
M3.5	3.6	6.7	0.8	1.6
M4	4.1	7.6	0.9	1.8
M5	5.1	9.2	1.2	2.4
M6	6.1	11.8	1.6	3.2
M8	8.1	14.8	2	4
M10	10.2	18.1	2.2	4.4
M12	12.2	21.1	2.5	5
M14	14.2	24.1	3	6
M16	16.2	27.4	3.5	7
M18	18.2	29.4	3.5	7
M20	20.2	33.6	4	8
M22	22.5	35.9	4	8
M24	24.5	40	5	10
M27	27.5	43	5	10
M30	30.5	48.2	6	12
M33	33.5	53.2	6	12
M36	36.5	58.2	6	12
M39	39.5	61.2	6	12
M42	42.5	68.2	7	14
M45	45.5	71.2	7	14
M48	49	75	7	14