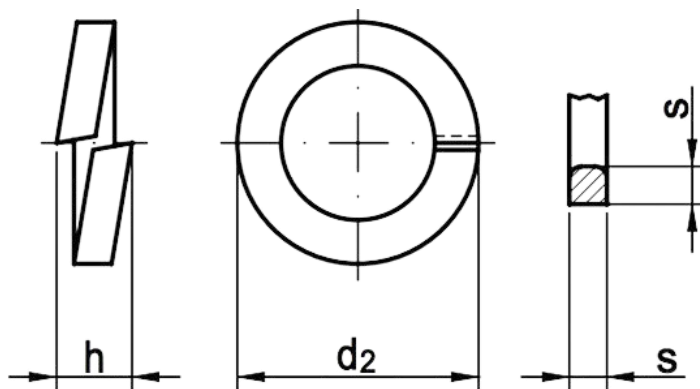


## DIN 7980 Шайба пружинная гроверная оцинкованная

Шайба DIN 7980 применяется в станкостроении, машиностроении и других отраслях с повышенной вибрацией и в узлах требующих особо надежное крепление деталей для усиления крепежа, осуществляемого винтами и гайками, болтами и шпильками.



Тип	гроверная
Материал	оцинкованная сталь
Аналог	ГОСТ 6402
Производитель	Россия / Китай

### Технические характеристики

Номинальный диаметр	Внутренний диаметр (d1)		Внешний диаметр (d2), max	Толщина (s), мм	Допуск (s), мм	Толщина разбега (h), min
	min	max				
3	3.1	3.4	5.6	1	±0.1	2
3.5	3.6	3.9	6.1	1	±0.1	2
4	4.1	4.4	7	1.2	±0.1	2.4
5	5.1	5.4	8.8	1.6	±0.1	3.2
6	6.1	6.5	9.9	1.6	±0.1	3.2
8	8.1	8.5	12.7	2	±0.1	4
10	10.2	10.7	16	2.5	±0.15	5
12	12.2	12.7	18	2.5	±0.15	5
14	14.2	14.7	21.1	3	±0.2	6
16	16.2	17	24.4	3.5	±0.2	7
18	18.2	19	26.4	3.5	±0.2	7
20	20.2	21.2	30.6	4.5	±0.2	9
22	22.5	23.5	32.9	4.5	±0.2	9
24	24.5	25.5	35.9	5	±0.2	10
27	27.5	28.5	38.9	5	±0.2	10
30	30.5	31.7	44.1	6	±0.2	12
33	33.5	34.7	47.1	6	±0.2	12
36	36.5	37.7	52.2	7	±0.25	14
39	-	-	-	-	-	-
42	42.05	43.7	60.2	8	±0.25	16
45	-	-	-	-	-	-
48	49	50.5	67	8	±0.25	16