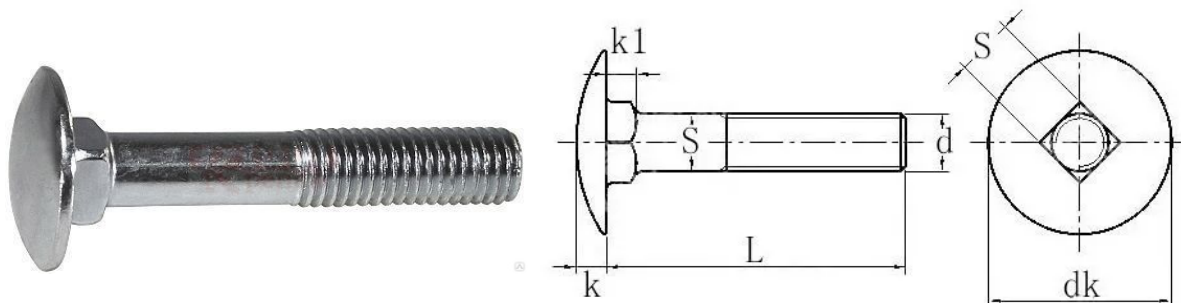


## Болт мебельный с квадратным подголовком DIN 603

Болт DIN 603 применяется при сборке мебели и изделий из металла, а так же при проведении дорожных работ.



Стандарт	DIN 603
Вид	болт
Материал	оцинкованная сталь

### Технические характеристики

Размер	Диаметр головки, мм	Высота головки, мм	Шаг резьбы, мм	Диаметр, мм	Длина резьбы, мм	Высота подголовка, мм	Размер подголовка, мм
M6x16 мм	16.55	3.88	1	6	18	4.6	6.48
M6x20 мм	16.55	3.88	1	6	18	4.6	6.48
M6x30 мм	16.55	3.88	1	6	18	4.6	6.48
M6x60 мм	16.55	3.88	1	6	18	4.6	6.48
M6x110 мм	16.55	3.88	1	6	18	4.6	6.48
M8x16 мм	20.65	4.88	1.25	8	22	5.6	8.58
M8x20 мм	20.65	4.88	1.25	8	22	5.6	8.58
M8x50 мм	20.65	4.88	1.25	8	22	5.6	8.58
M12x30 мм	30.65	6.95	1.75	12	30	8.75	12.7