

## BM-516/BM-525 Пневмогидравлич. установочный инструмент для вытяжных заклепок

### Свойства

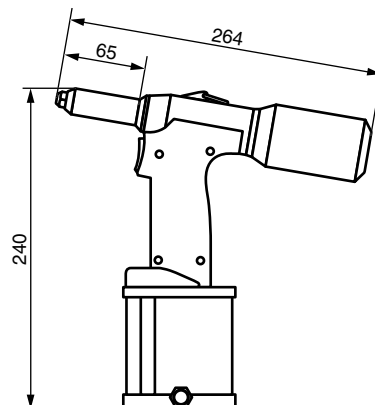
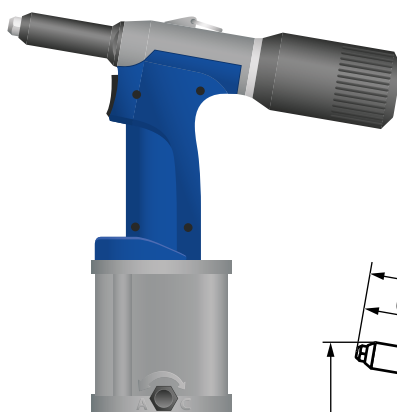
- Пневмогидравлический инструмент, работающий при постоянном подключении пневматической системы, включает в себя гидравлический усилитель
- Легкий корпус
- Функция автоматического сбора оторванных стержней
- Регулируемая система подсоса воздуха для удержания заклепки

### Применение

Установка вытяжных заклепок.

### Технические данные

Диаметр заклепки, мм	Алюминий	Сталь	Нерж. сталь	Медь
2,4	•	•	•	•
3,0–3,2	•	•	•	•
4,0	•	•	•	•
4,8–5,0	•			



Артикул	Обозначение	Рабочий ход, мм	Вес, кг
02BM05160	BM 516	16,0	1,40
02BM05250	BM 525	25,0	1,40

**BM-516/BM-525** Пневмогидравлический установочный инструмент для вытяжных заклепок

## BM-718 Пневмогидравлический установочный инструмент для вытяжных заклепок

### Свойства

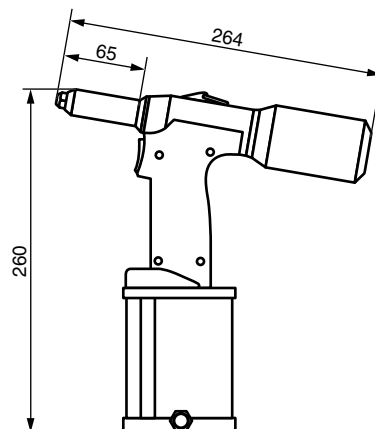
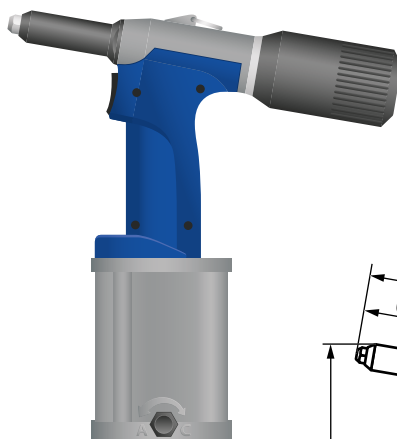
- Пневмогидравлический инструмент, работающий при постоянном подключении пневматической системы, включает в себя гидравлический усилитель
- Легкий корпус
- Функция автоматического сбора оторванных стержней
- Увеличенная мощность в сравнении с BM-516
- Регулируемая система подсоса воздуха для удержания заклепки

### Применение

Установка вытяжных заклепок.

### Технические данные

Диаметр заклепки, мм	Алюминий	Сталь	Нерж. сталь	Медь
2,4	•	•	•	•
3,0–3,2	•	•	•	•
4,0	•	•	•	•
4,8–5,0	•	•		
5,2 S-распорная	•			



Артикул	Обозначение	Рабочий ход, мм	Вес, кг
02BM07180	BM 718	18,0	1,50

**BM-718** Пневмогидравлический установочный инструмент для вытяжных заклепок