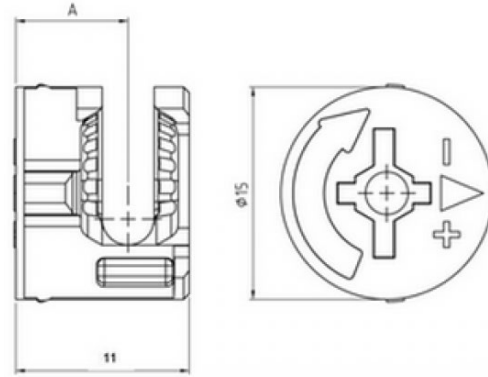


ART 7303 Эксцентрик стандартный без фланца

Эксцентриковая стяжка для ДСП – качественное изделие, используемое при сборке мебели. Изготавливается из металла, поэтому рассчитана на долгий эксплуатационный срок.



Стандарт	ART 7303
Вид	Эксцентриковая стяжка
Шлиц	Phillips (PH)
Покрытие	воронение

Технические характеристики

Размер	Расстояние от плоскости до центра радиуса (A), мм	Глубина сверления, мм	Толщина, мм	Глубина, мм
13x11x10.8x6.5 мм	8	12.5	16	12.2
15x12x11.7x7.5 мм	9.5	14	19	15.7