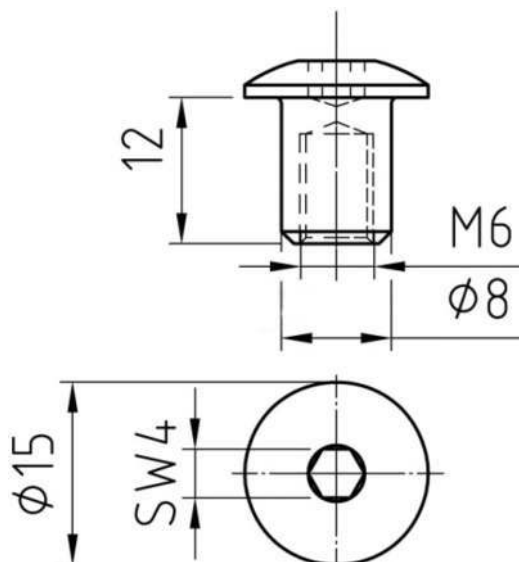


ART 7251 Гайка Эриксона полукруглая головка

Гайка Эриксона с полукруглой головкой применяется для сборки корпусной или секционной мебели. Гайка используется вместе с винтами, у которых полная резьба.



Материал	сталь
Тип головки	полукруглая
Шлиц	шестигранник
Производитель	Россия / Китай

Технические характеристики

Резьба	M6	M6	M6	M6
Длина, мм	12	12	12	12
Размер под ключ	SW4	SW4	SW4	SW4
Диаметр отверстия	D8	D8	D8	D9
Диаметр шляпки, мм	15	15	15	15
Материал	оцинкованная сталь	никелированная сталь	вороненая сталь	оцинкованная сталь